

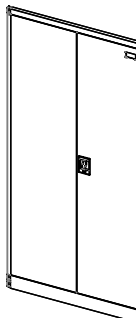



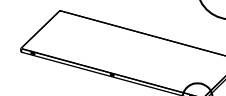


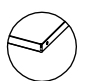



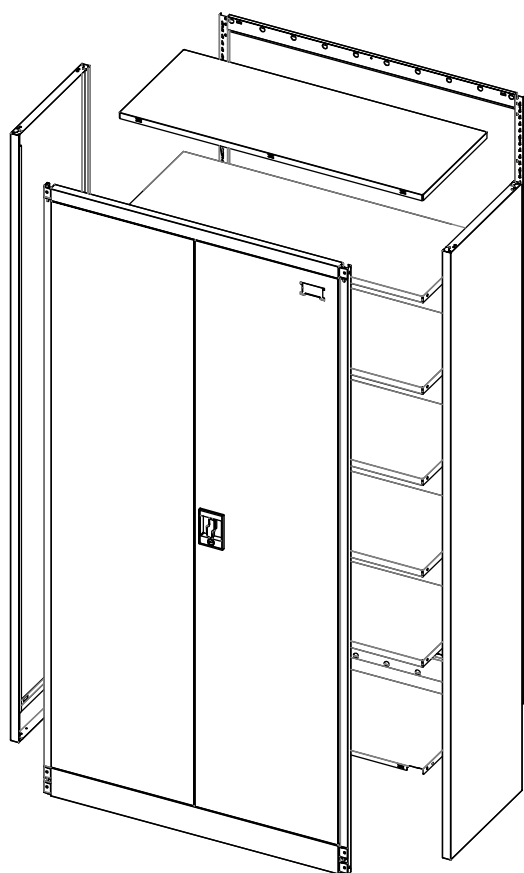


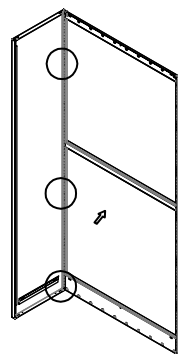
ИНСТРУКЦИЯ ЗА МОНТАЖ НА МЕТАЛЕН ШКАФ CARMEN CR-1236 L

				  Дъно: 1 бр.	  Капак: 1 бр.	  Рафт: 5 бр.
Лява част: 1 бр.	Дясна част: 1 бр.	Врата : 1 бр.	Гърб: 1 бр.	 К-т ключове: 1 бр.	 Винт: 10 бр.	 Рафтоносач: 20 бр.



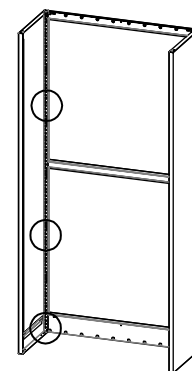
Максимално натоварване на рафта: 40кг.

①



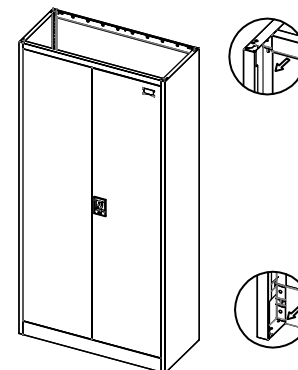
Захванете лявата част към гърба с помощта на 3 бр. винтове.

②



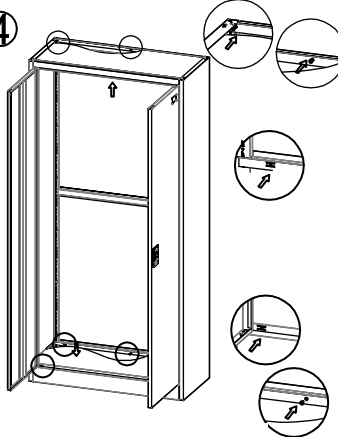
Захванете дясната част към гърба с помощта на 3 бр. винтове.

③



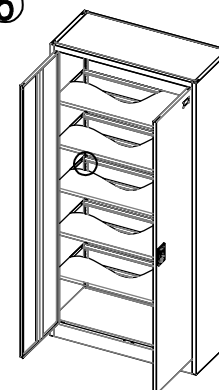
Монтирайте дясната и лявата част на местата за тази цел на вратата.

④



Фиксирайте капака с гърба и вратата заедно, последното с гърба и вратата.

⑤



Поставете рафтовете, с помощта на рафтоносачите

⑥

