

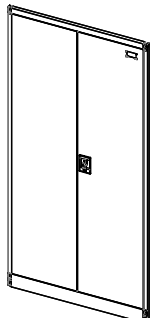
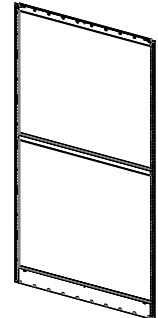

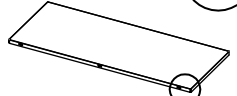




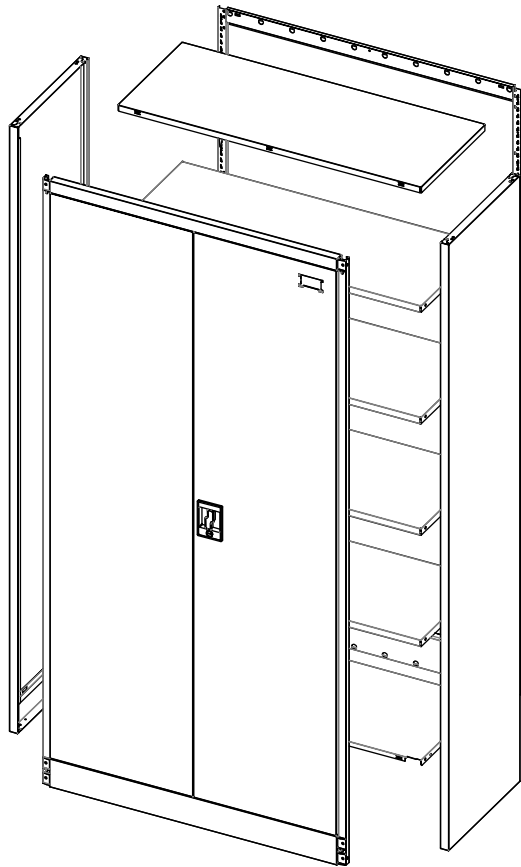
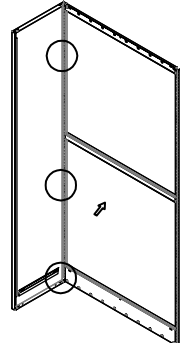
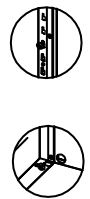
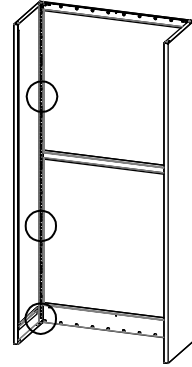
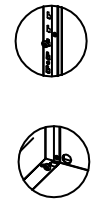


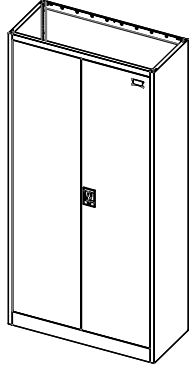

# ИНСТРУКЦИЯ ЗА МОНТАЖ НА МЕТАЛЕН ШКАФ CARMEN CR-1235 L


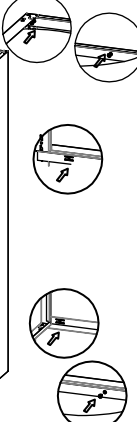
|   |   |   |   |   |   |   |
|---|---|---|---|---|---|---|
|  |  |  |  | <br>Дъно: 1 бр.        | <br>Капак: 1 бр. | <br>Рафт: 4 бр.        |
| Лява част: 1 бр.  | Дясна част: 1 бр.   | Врата : 1 бр.   | Гърб: 1 бр.   | <br>К-т ключове: 1 бр. | <br>Винт: 10 бр. | <br>Рафтоносач: 16 бр. |

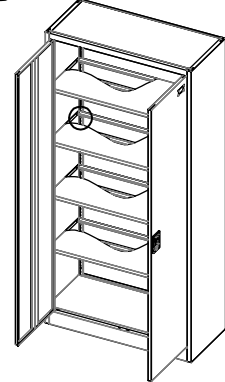



**1**    
Захванете лявата част към гърба с помощта на 3 бр. винтове.

**2**    
Захванете дясната част към гърба с помощта на 3 бр. винтове.

**3**    
Монтирайте дясната и лявата част на местата за тази цел на вратата.

**4**    
Фиксирайте капака с гърба и вратата заедно, последното с гърба и вратата.

**5**    
Поставете рафтовете, с помощта на рафтоносачите

**6** 