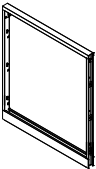
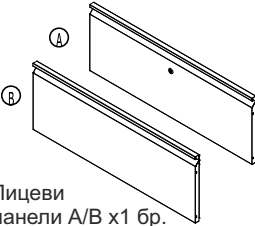
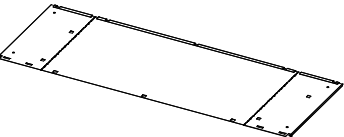
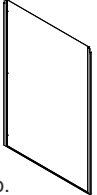
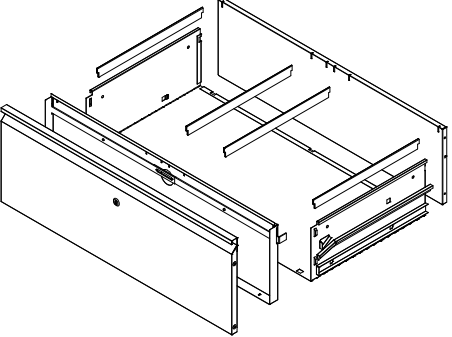
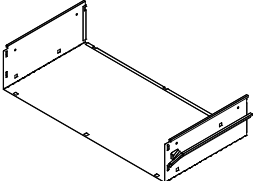
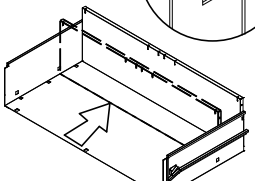
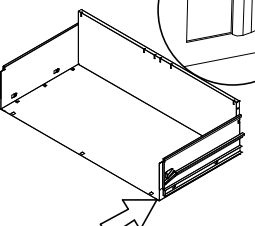
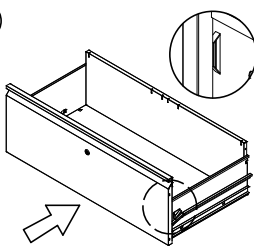
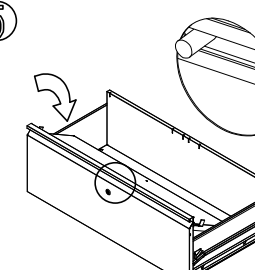
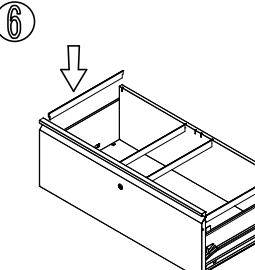
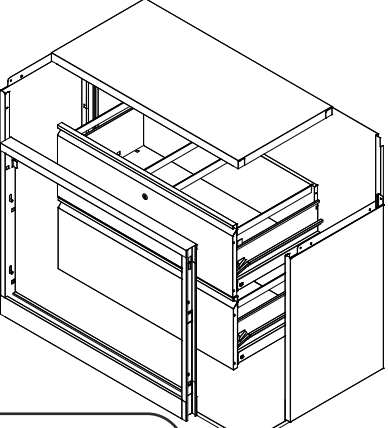
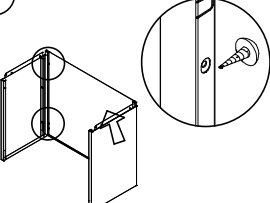
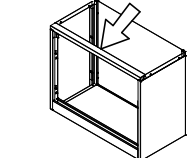
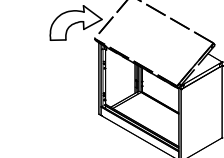
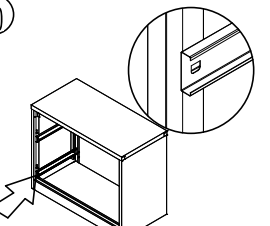
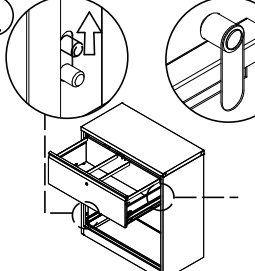
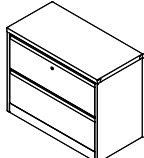


ИНСТРУКЦИЯ ЗА МОНТАЖ НА МЕТАЛЕН КАРДЕКС CARMEN CR-1252 J

 Лява част 1 бр.	 Дясна част 1 бр.	 Вратичка 1 бр.	 Капак 1 бр.	 Дъно 1 бр.
 Лицеви панели A/B x1 бр.	 Предна страна на чекмеджета A/B x1 бр.	 Кутия за чекмедже 2 бр.	 Гръб 1 бр.	
 Задна страна на чекмеджета 2 бр.	 Държачи за папки 8 бр.	 Релси 2 бр.	 К-т ключове 1 бр.	 Винт 5x12: 4 бр.

	1  Прегънете кутията за чекмедже по този начин.	2  Притиснете гръба на чекмеджето.	3  Фиксирайте вътрешната релса към лявата и дясната част.
	4  Монтирайте лицевите панели.	5  Монтирайте предната част на чекмеджето.	6  Монтирайте държачите за папки към местата, които са ви необходими.
	7  Поставете болтове на страничните части и гръба.	8  Монтирайте вратичката.	9  Инсталирайте капака и дъното.
	10  Поставете външната релса към страничната част.	11  Монтирайте чекмеджетата. (Внимание: поставете заключващото краче върху горната част на релсата)	12  Фиксирайте всички части.