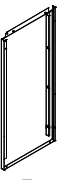

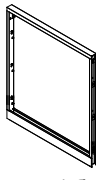
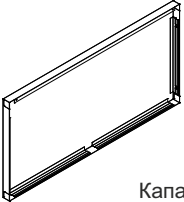
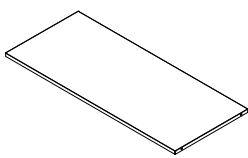
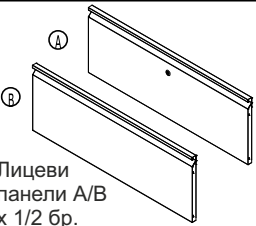

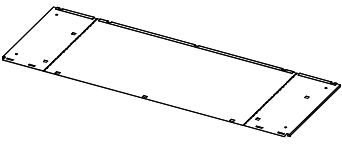
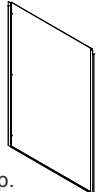

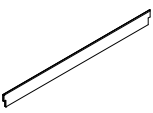
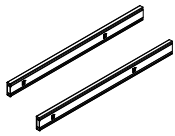


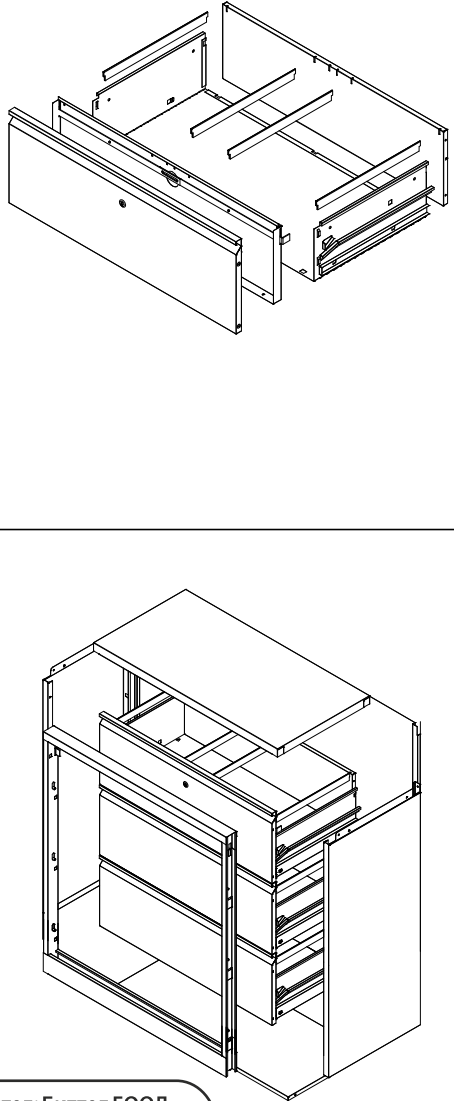
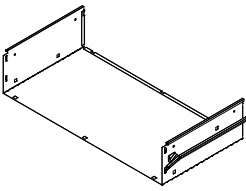
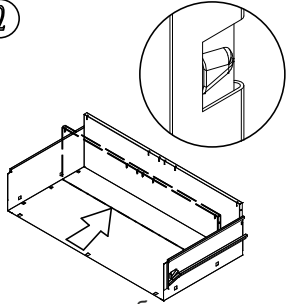
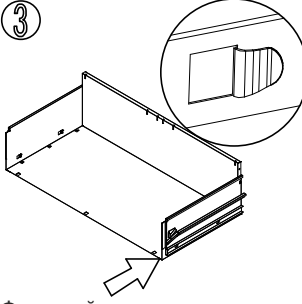
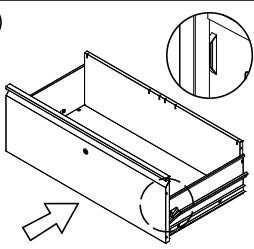
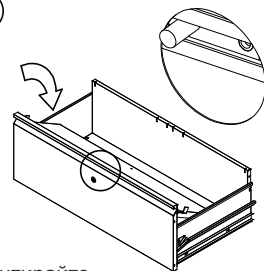
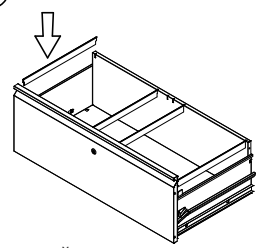
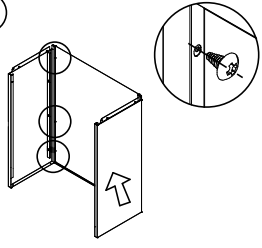
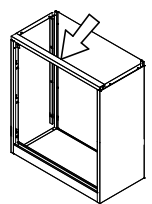
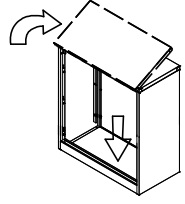
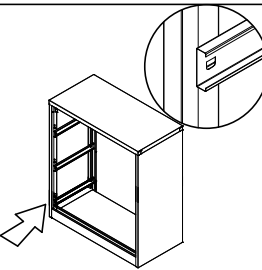
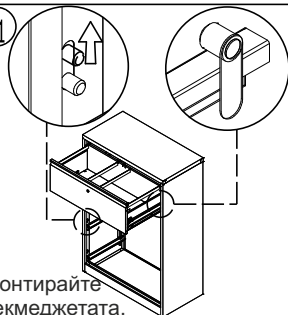
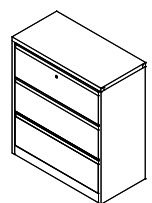


ИНСТРУКЦИЯ ЗА МОНТАЖ НА МЕТАЛЕН КАРДЕКС CARMEN CR-1253 J

 Лява част 1 бр.	 Дясна част 1 бр.	 Вратичка 1 бр.	 Капак 1 бр.	 Дъно 1 бр.
 Лицеви панели A/B x 1/2 бр.	 Предна страна на чекмеджета A/B x 1/2 бр.	 Кутия за чекмедже 3 бр.		 Гръб 1 бр.
 Задна страна на чекмеджета 4 бр.	 Държачи за папки 12 бр.	 Релси 3 бр.	 К-т ключове 1 бр.	 Винт 5x12: 6 бр.
	1  Прегънете кутията за чекмедже по този начин.	2  Притиснете гръба на чекмеджето.	3  Фиксирайте вътрешната релса към лявата и дясната част.	
	4  Монтирайте лицевите панели.	5  Монтирайте предната част на чекмеджето.	6  Монтирайте държачите за папки към местата, които са ви необходими.	
	7  Поставете болтове на страничните части и гръба.	8  Монтирайте вратичката.	9  Монтирайте капака и дъното.	
10  Поставете външната релса към страничната част.	11  Монтирайте чекмеджета. (Внимание: поставете заключващото краче върху горната част на релсата)	12  Фиксирайте всички части.		