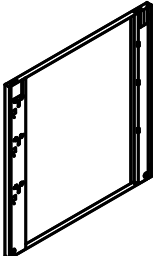
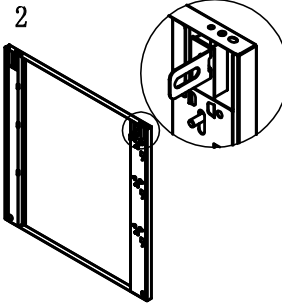
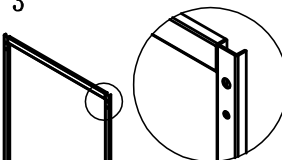
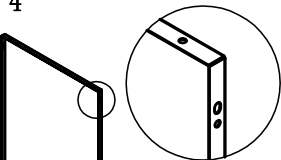
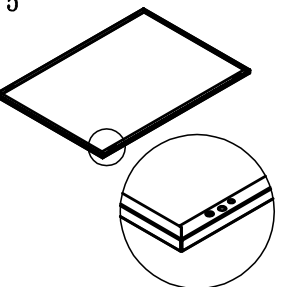
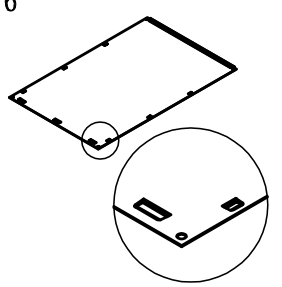
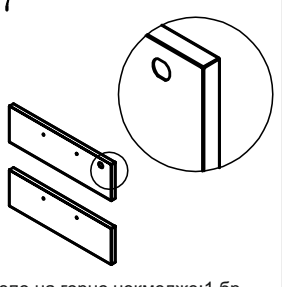
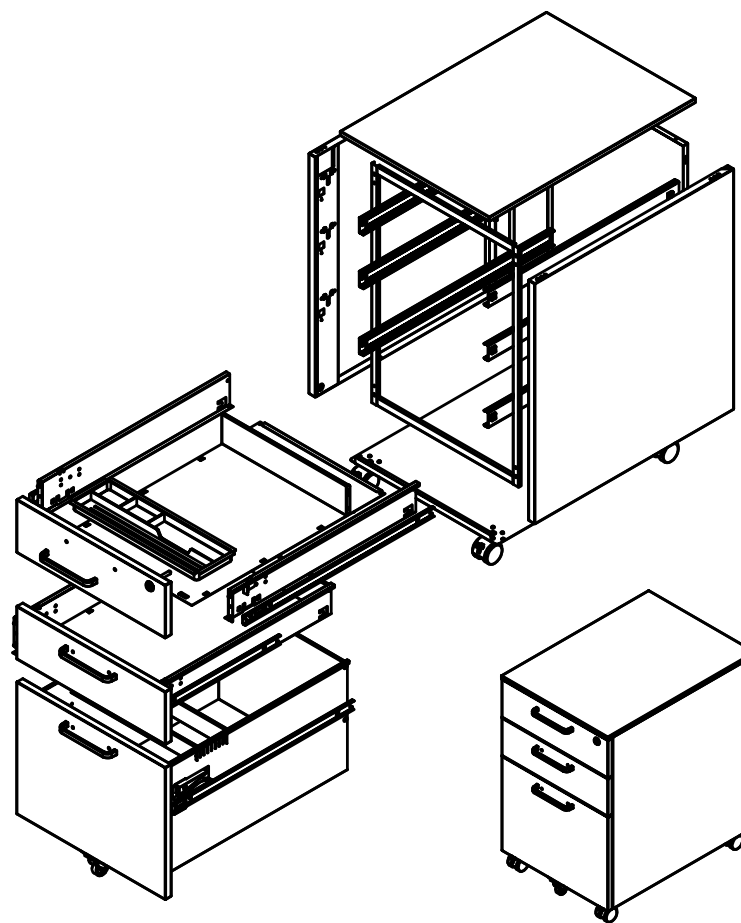
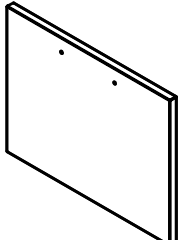
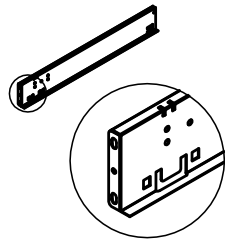
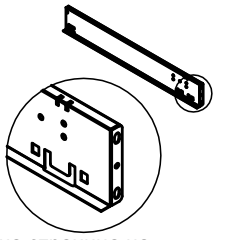
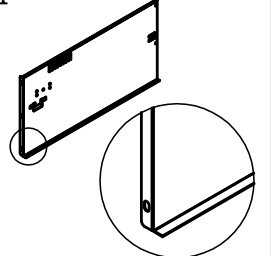
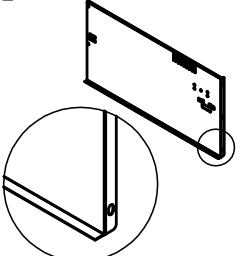
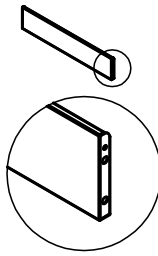
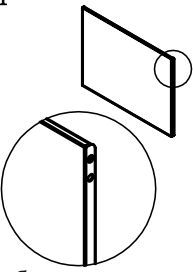
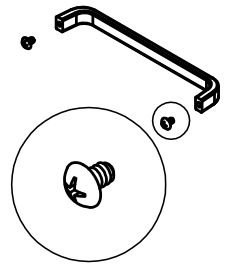
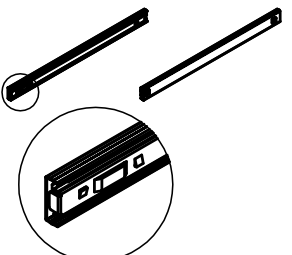
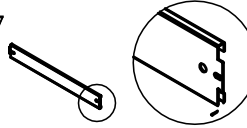


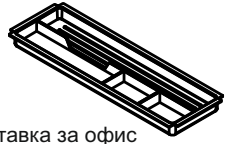


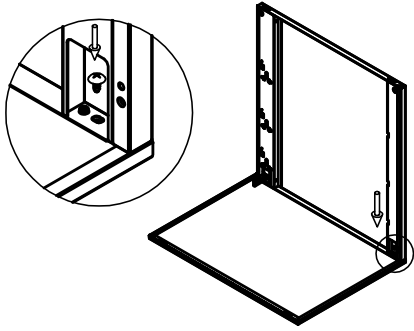


# ИНСТРУКЦИЯ ЗА МОНТАЖ НА МЕТАЛЕН КАРДЕКС CARMEN CR-1273 L SAND 1/3

<p>1</p>  <p>Лява част: 1 бр.</p>	<p>2</p>  <p>Дясна част: 1 бр.</p>	<p>3</p>  <p>Преграда вътрешна: 1 бр.</p>	<p>4</p>  <p>Гръб: 1 бр.</p>	<p>5</p>  <p>Капак: 1 бр.</p>	<p>6</p>  <p>Дъно на чекмедже: 3 бр.</p>	<p>7</p>  <p>Чело на горно чекмедже: 1 бр. Чело на средно чекмедже: 1 бр.</p>	
				<p>8</p>  <p>Чело на голямо чекмедже: 1бр.</p>	<p>9</p>  <p>Лява страница на горно/средно чекмедже: 2 бр.</p>	<p>10</p>  <p>Дясна страница на горно/средно чекмедже: 2 бр.</p>	<p>11</p>  <p>Лява страница на долно чекмедже: 1 бр.</p>
				<p>12</p>  <p>Дясна страница на долно чекмедже: 1бр.</p>	<p>13</p>  <p>Гръб на горно/средно чекмедже: 2 бр.</p>	<p>14</p>  <p>Гръб на долно чекмедже: 1 бр.</p>	<p>15</p>  <p>Дръжка на чекмедже: 3 бр.</p>
				<p>16</p>  <p>Плъзгач: 3 комплекта</p>	<p>17</p>  <p>Поставка за висящи папки: 1 бр.</p>	<p>18</p>  <p>Колелца универсални: 4 бр.</p>	<p>19</p>  <p>Колелце предно: 1 бр.</p>
				<p>20</p>  <p>Поставка за офис консумативи : 1 бр.</p>	<p>21</p>  <p>К-т ключалка с ключове: 1 бр.</p>	<p>22</p>  <p>Винт M4: 66 бр.</p>	

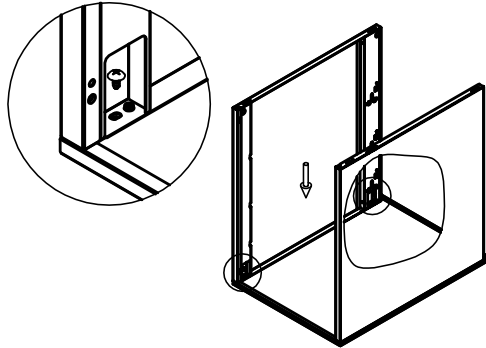
# ИНСТРУКЦИЯ ЗА МОНТАЖ НА МЕТАЛЕН КАРДЕКС CARMEN CR-1273 L SAND 2/3

1



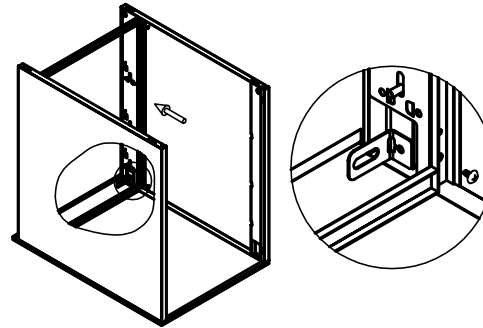
Монтирайте дясната страница и капака с 2 бр. винт М4.

2



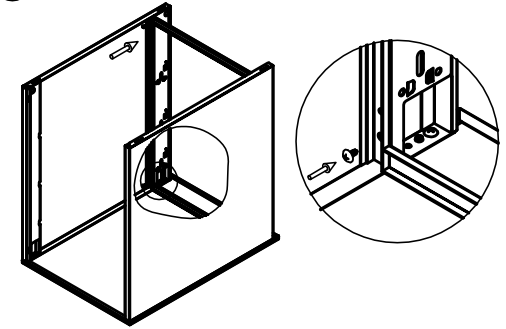
Монтирайте лявата страница и капака с 2 бр. винт М4.

3



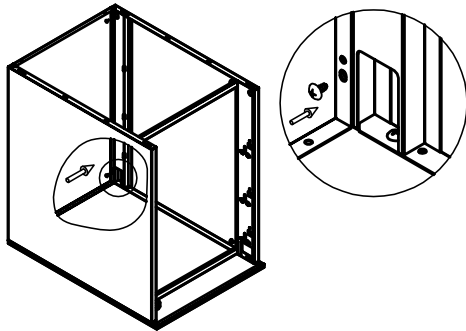
Монтирайте вътрешната преграда и дясната страница с 2 бр. винт М4.

4



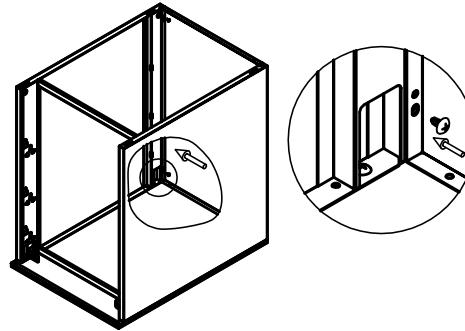
Монтирайте вътрешната преграда с лявата страница, с помощта на 2 бр. винт М4.

5



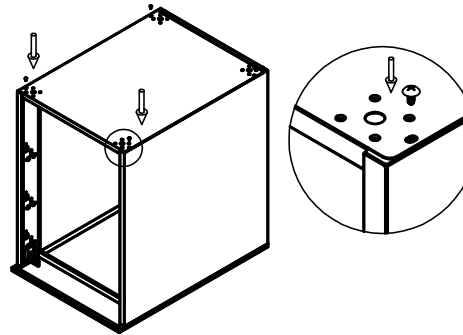
Монтирайте гърба и лявата странца с 2 бр. винт М4.

6



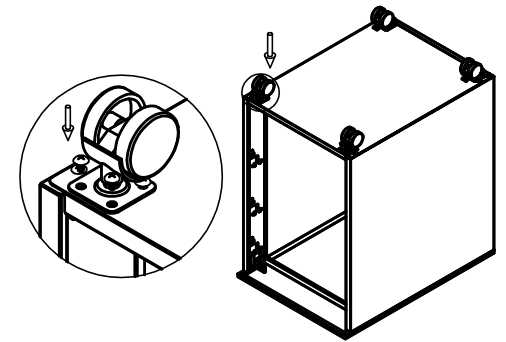
Монтирайте гърба и дясната странца с 2 бр. винт М4.

7



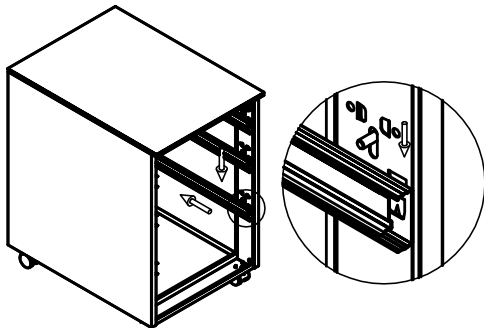
Фиксирайте дъното и двете страници с 4 бр. винт М4.

8



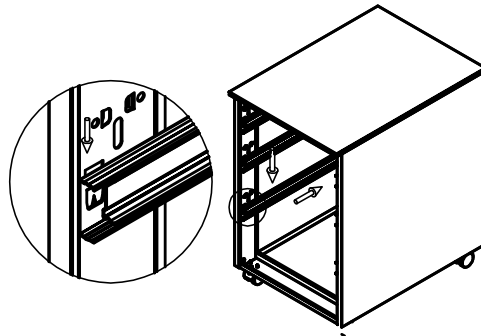
Монтирайте 4-те универсални колелца с 16 бр. винт М4.

9



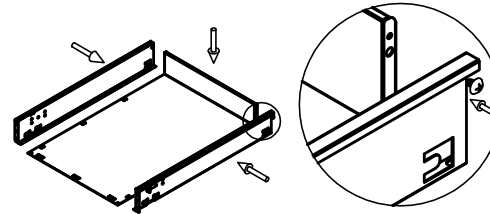
Напаснете дясната страна на плъзгачите към вътрешната страна на дясната страница.

10



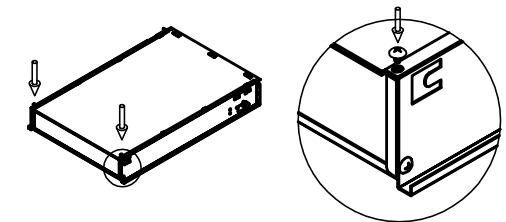
Напаснете лявата страна на плъзгачите към вътрешната страна на лявата страница.

11



Фиксирайте задната част на малките чекмеджета с 2 бр. винт М4 към страниците им.

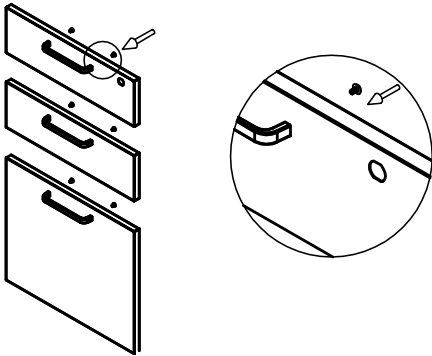
12



Поставете и дъната на малките чекмеджета с 2 бр. винт М4.

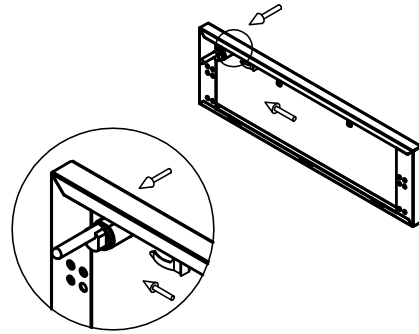
# ИНСТРУКЦИЯ ЗА МОНТАЖ НА МЕТАЛЕН КАРДЕКС CARMEN CR-1273 L SAND 3/3

13



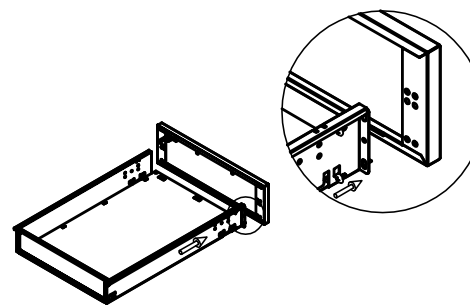
Поставете дръжките на всички чекмеджета с 2 бр. винт М4 за всяка.

14



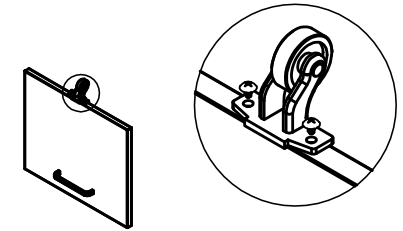
Поставете заключалката на най-горното чекмедже.

15



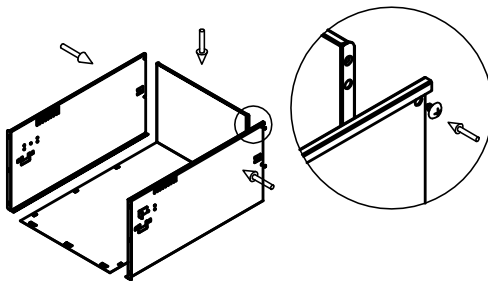
Поставете заключалката на най-горното чекмедже.

16



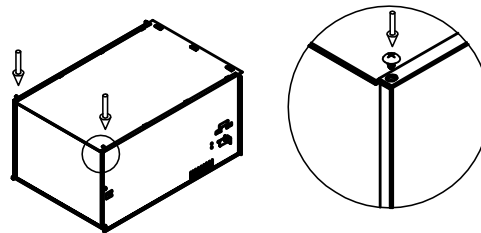
Монтирайте предното колелце под челото на голямото долно чекмедже.

17



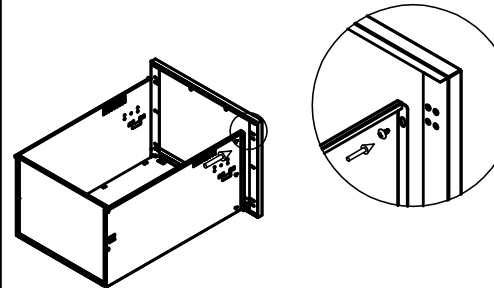
Монтирайте предната част на долното чекмедже към двете му страници с 4 бр. винт М4.

18



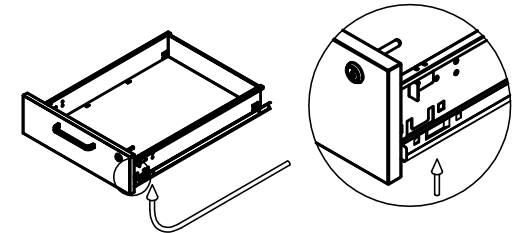
Поставете и дъното към всичките страници с 2 бр. винт М4.

19



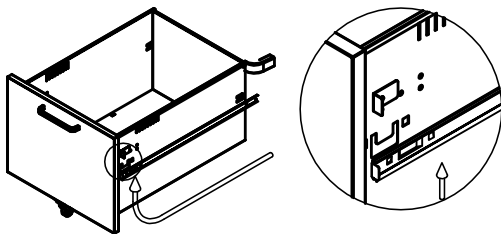
Вкарайте дъното към челото на голямото долно чекмедже с 6 бр. винт М4.

20



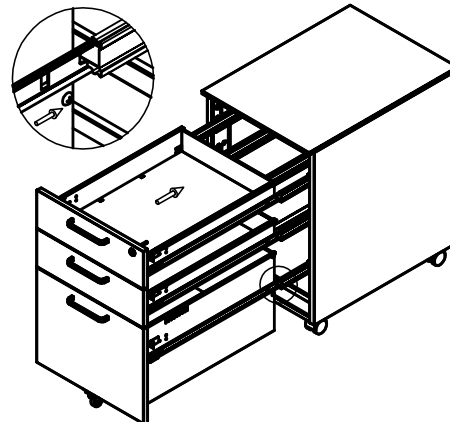
Поставете външната част на плъзгачите към двете страници на малките чекмеджета.

21



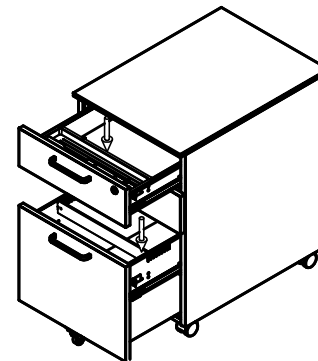
Поставете външната част на плъзгачите към двете страници на голямото долно чекмедже.

22



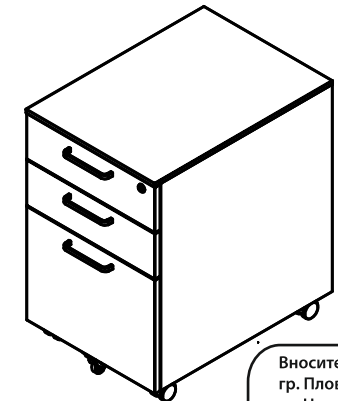
Вкарайте всички чекмеджета в контейнера.

23



Поставете поставката за офис консумативи в най-горното чекмедже.

24



Моделът е готов.

Вносител: Биттел ЕООД  
гр. Пловдив, Тракия  
ул. Нестор Абаджиев 13  
БУЛСТАТ: 115163890  
Тел: +359 32 27 00 27  
[www.bittel.bg](http://www.bittel.bg)