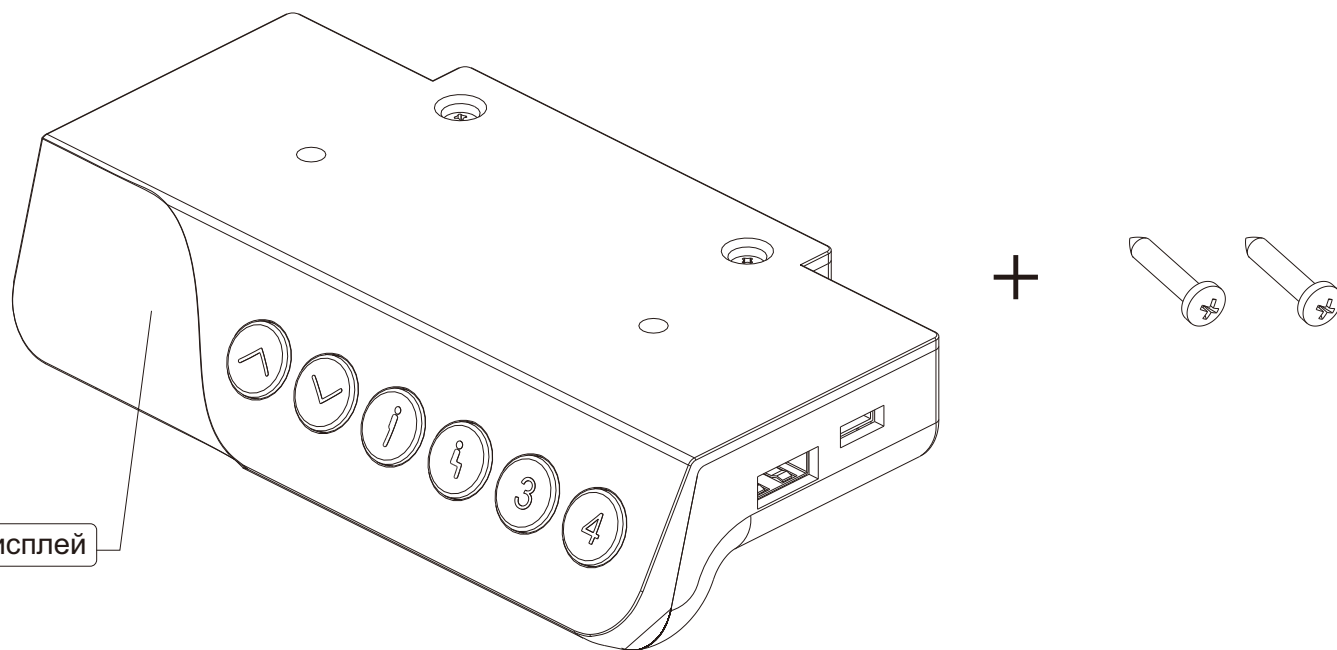


# Инструкция за употреба на панел за управление на ергономични бюра CR-4024 и CR-4824

## 1. Продукт



## 2. Продуктови характеристики

Има 6 бутона: "▲", "▼", "↑", "↓", "3", "4"

- (1) "▲" : Промяна на височината на бюрото - нагоре
- (2) "▼" : Промяна на височината на бюрото - надолу
- (3) "↑" : Позиция 1: първата запаметена височина
- (4) "↓" : Позиция 2: втората запаметена височина
- (5) "3" : Позиция 3: третата запаметена височина
- (6) "4" : Позиция 4: четвъртата запаметена височина

## 3. Инструкции за употреба

- Бързо зареждане:  
Моделът разполага с датчик, който го предпазва от прегряване, както и защитава продуктът при токов удар , осигурявайки нормален процес на работа при всякакви условия.  
Моделът е съвместим с различните модели смартфони и лаптопи и може да се използва за бързо зареждане на някои от тези устройства.
- Параметри:
  1. USB Type-C порт: MAX 45W, 5V=3A, 9V=3A, 12V=3A, 15V=3A, 20V=2.25A;

2. USB Type-A порт: MAX 27W, 5V=2A, 9V=2A, 12V=1.5A, 15V=1.8A, 20V=0.9A, съвместим с Xiaomi CHARGE TURBO, Huawei FCP/SCP, Samsung AFC протоколи.

3. Когато и към двата порта - Type-C and Type-A - са свързани устройства изходното напрежение спада до 5V за зареждане на устройство, а максималното е 22.5W.

4. Забележка: Докато бюрото се издига, то ще се спре да зарежда устройството, а когато спре да се издига, функцията ще се активира отново.

- **Функция издигане:**

Височината на бюрото може да се променя с бутони "▲" и "▼" като настоящата височина е изписана на дисплея.

- **Функция за запамяване на височината:**

1. При продължително натискане за 3 секунди на бутон "⏸" на дисплея ще видите надпис "S-1", което означава, че сте запазили височината. При натискане на бутон

"⏸" бюрото ще се издигне/свали до запазената височина.

2. Бутони "1", "3" и "4" имат същата функция за запамяване като бутон "⏸" като единствено трябва да повторите стъпките, описани по-горе, за да запазите още желани позиции.

- **Функция против сблъсък:**

1. Едновременно натиснете бутони "▲" и "▼" за 5 секунди, за да промените степента на чувствителност. Има 4 нива на чувствителност — A-3, A-2, A-1, A-0.

2. При степен "A-0" функцията е изключена; ако на дисплея е изписано "A-1" това индикира ниска степен; при "A-2" имаме средна степен; при степен "A-3" имаме най-висока степен на чувствителност.

- **Функция за връщане към първоначални настройки:**

1. Когато на дисплея видите "rSt" това означава, че процесът е стартиран. Продължете да натискате бутон "▼" докато бюрото стигне най-ниска точка и спре. Бюрото ще покаже височината.

2. При продължително натискане на бутони "3" и "4" за 3 секунди едновременно процесът към връщане на настройки е стартиран. Повторете стъпка 1 и процесът е завършен. След това запазените височини ще бъдат изтрети.

- **Кодове:**

1. Ако се появи символ "E01" или "E02", моля, оставете бюрото неподвижно за 18 минути преди да продължите да го използвате.

2. Ако се появят други кодове на контролния панел и при продължително натискане на бутон ▼ бюрото не реагира, уверете се, че връзката не е повредена, след което изключете за поне 10 секунди, след което включете пак. Ако на дисплея се появи rSt натиснете продължително бутон "▼", за да рестартирате.

3. Ако след посочените по-горе стъпки бюрото все още не функционира нормално, моля, свържете се с Вашия доставчик.