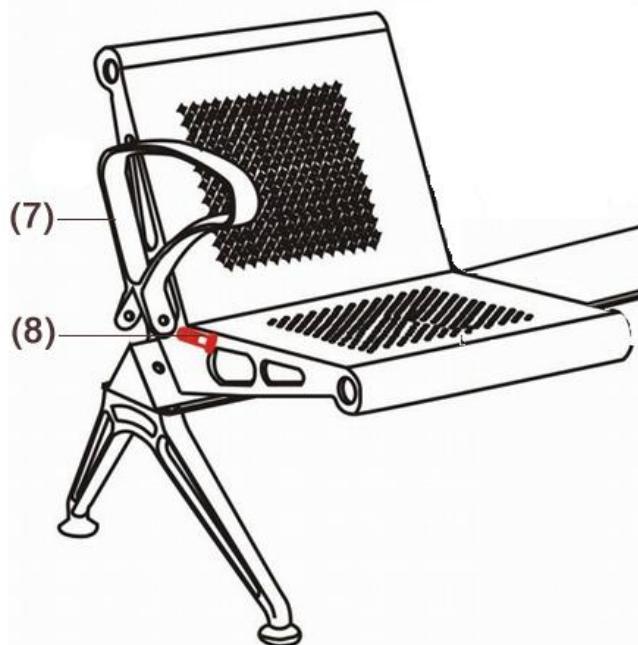
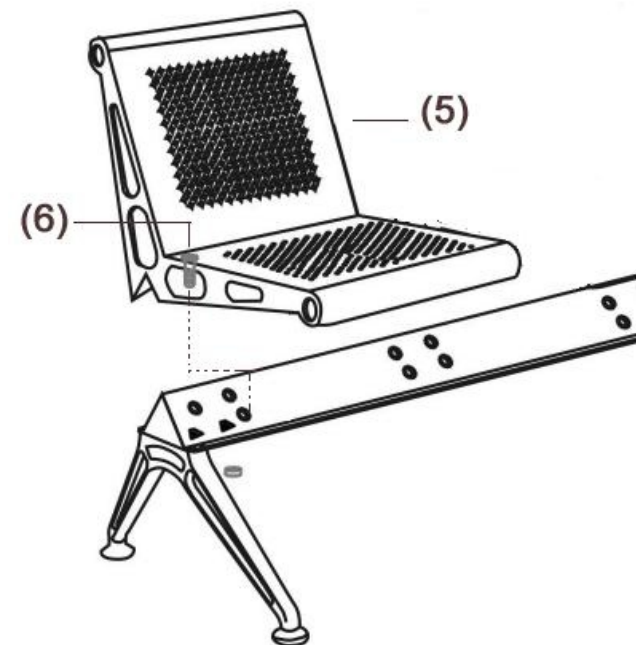
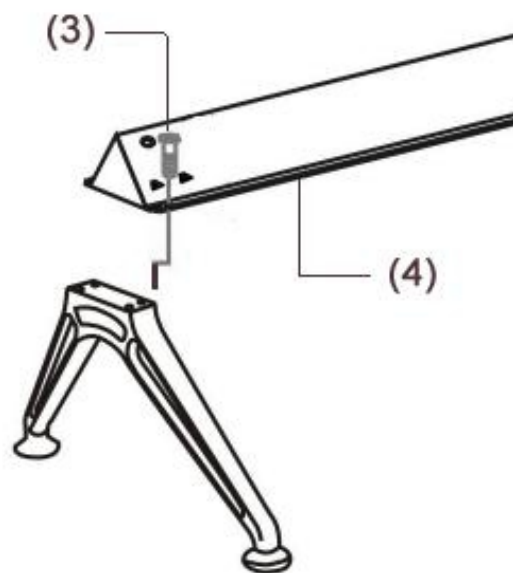
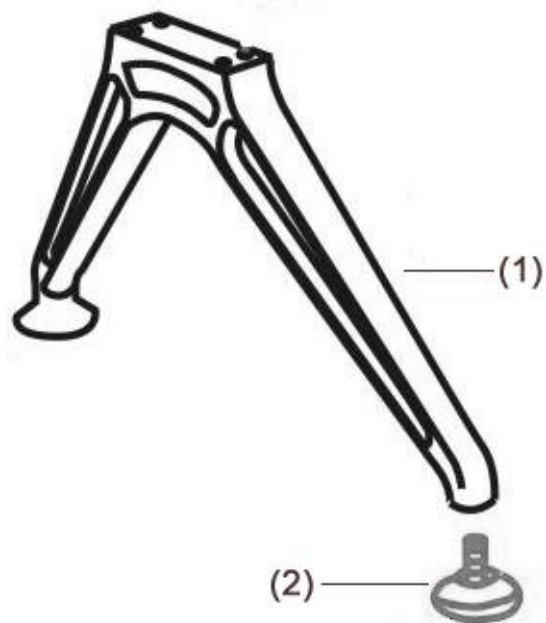


ИНСТРУКЦИЯ ЗА МОНТАЖ НА МЕТАЛНА ПЕЙКА - 2-МЕСТНА - CARMEN CR-1031-2



Елементи

1. Крака
2. Регулируеми крака
3. 8*14 мм (4 бр) болтове за рамка и крака
4. Рамка
5. Седалки
6. 8*14 мм (8 бр) болтове за рамка и седалки
7. Подлакътници
8. 8*14 мм (4 бр) болтове за рамка и подлакътници

Допълнителни (помощни) елементи

1. 6 мм шестограм
2. гнездо

Вносител: "Биттел" ЕООД
гр. Пловдив, Тракия
ул. "Нестор Абаджиев" 13
ЕИК: 115163890
Тел: +359 32 27 00 27
www.bittel.bg