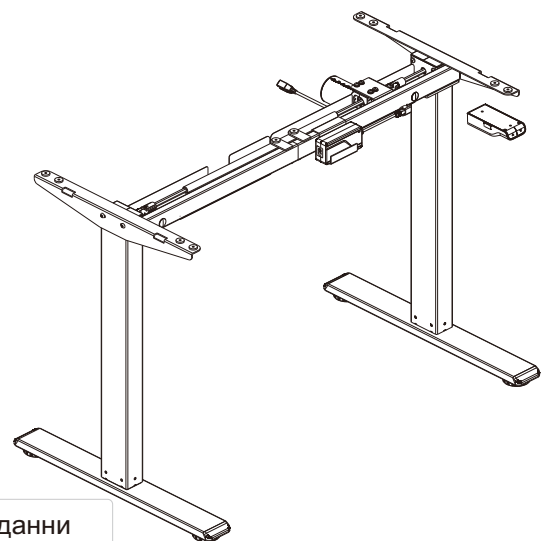


ИНСТРУКЦИЯ ЗА МОНТАЖ НА РАМКА ЗА ЕРГОНОМИЧНО БЮРО CARMEN CR-114 F



Обков

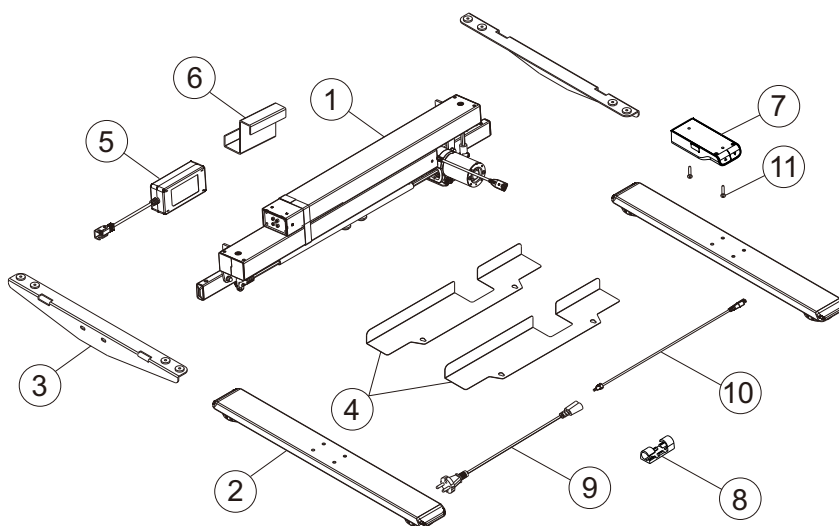
No.	Елемент	Спецификация	Бр
A		M4	4
B		M6	6
C		M6	8
D		ST4.2	10
E		Шестограм 2.5x2.5 мм / Шестограм 4x4 мм	1

Техн данни

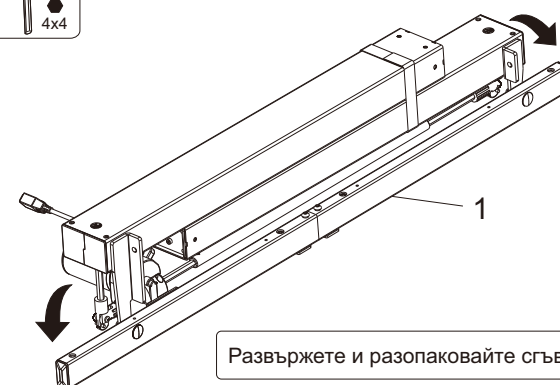
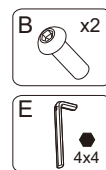
Брой степени на колони	2
Макс товароносимост	70 кг
Височина	710-1210 мм
Ход	1000-1400 мм

Компоненти

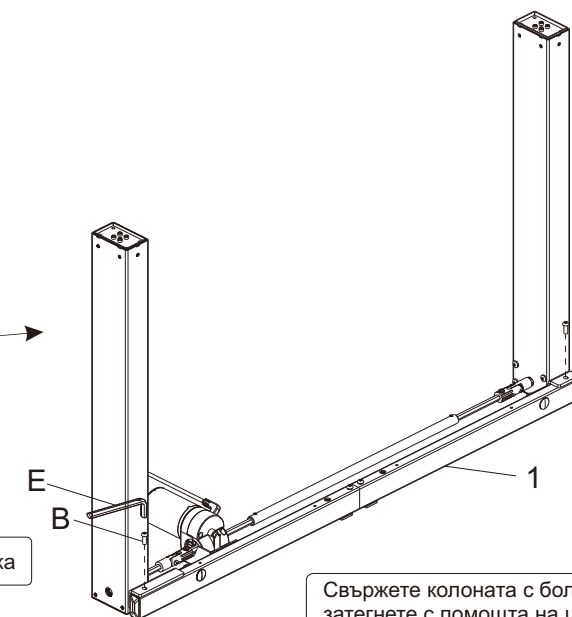
No.	Елемент	Бр	No.	Елемент	Бр
1	Сгъваема рамка	1	2	Крака	2
3	Поддържащ елемент	2	4	Преграда	2
5	Адаптер	1	6	Кутия за адаптер	1
7	Панел за управление	1	8	Кабелна връзка	4
9	Захранващ кабел	1	10	Кабел	1
11	Винт за панел за управление	2			



Стъпка 1



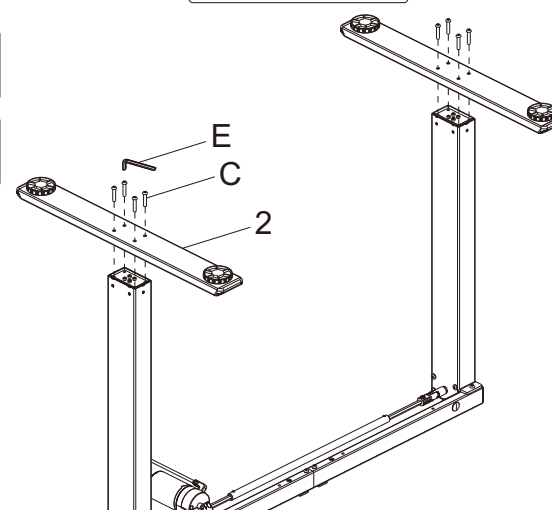
Развържете и разопакувайте сгъваемата рамка



Свържете колоната с болтове (B) и затегнете с помощта на шестограм 4x4 (E).

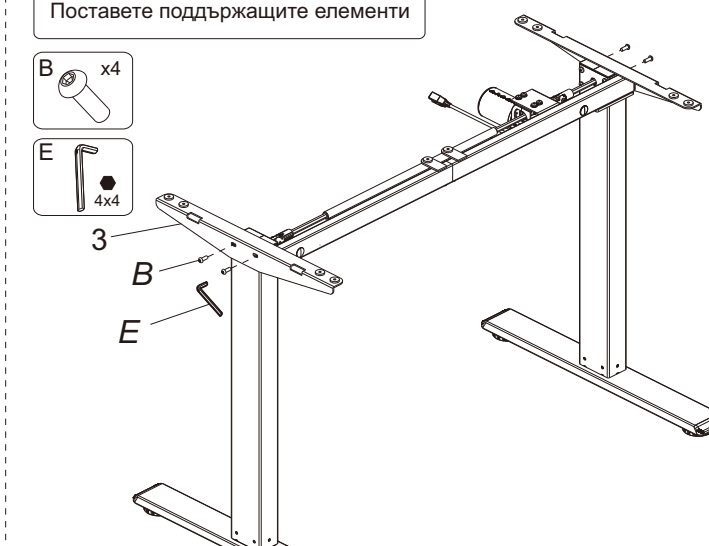
Стъпка 2

Поставете краката



Монтирайте краката (2) с винтовете (C) и затегнете с помощта на шестограма 4 x 4 (E).

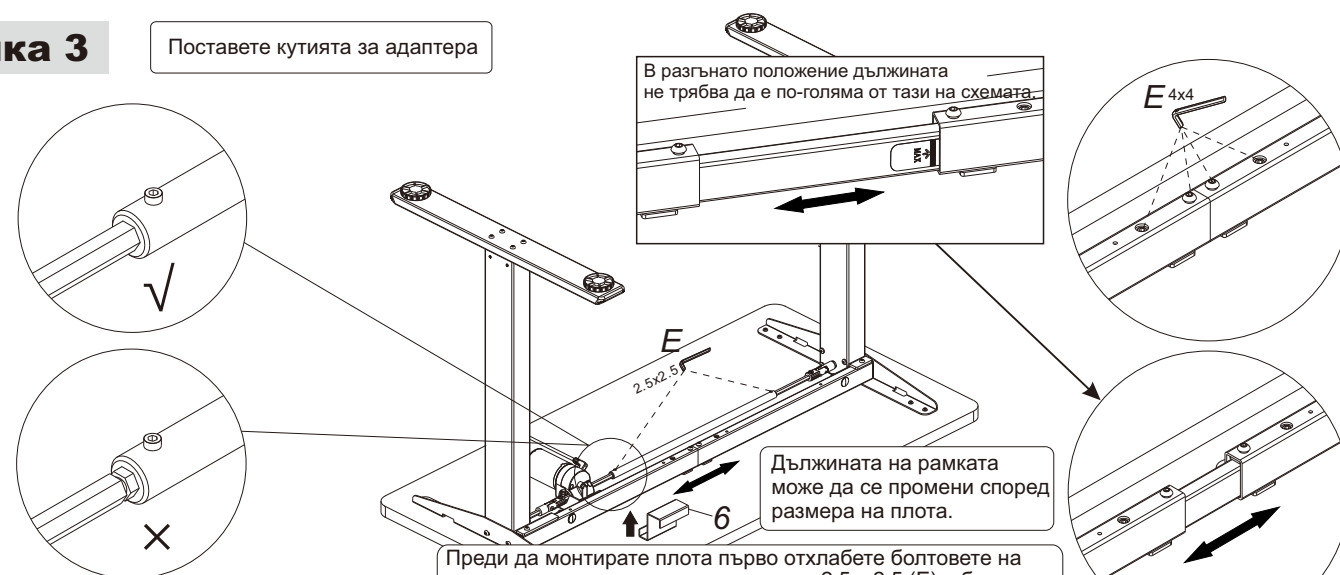
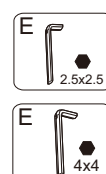
Поставете поддържащите елементи



Монтирайте поддържащия елемент (3) с винтовете (B) и затегнете с помощта на шестограма 4 x 4 (E).

Стъпка 3

Поставете кутията за адаптера



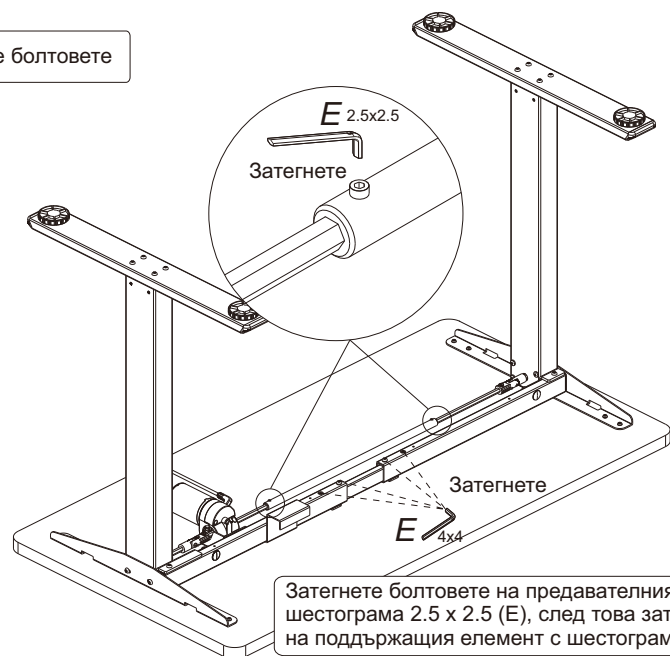
В разгънато положение дължината не трябва да е по-голяма от тази на схемата

Дължината на рамката може да се промени според размера на плота.

Преди да монтирате плота първо отхлабете болтовете на предавателния елемент с шестограм 2.5 x 2.5 (E) и болтовете на поддържащия елемент с шестограм 4 x 4 (E). След нагласяне на подходящата позиция според размера на плота поставете кутията на адаптера (6) на поддържащия елемент.

Стъпка 4

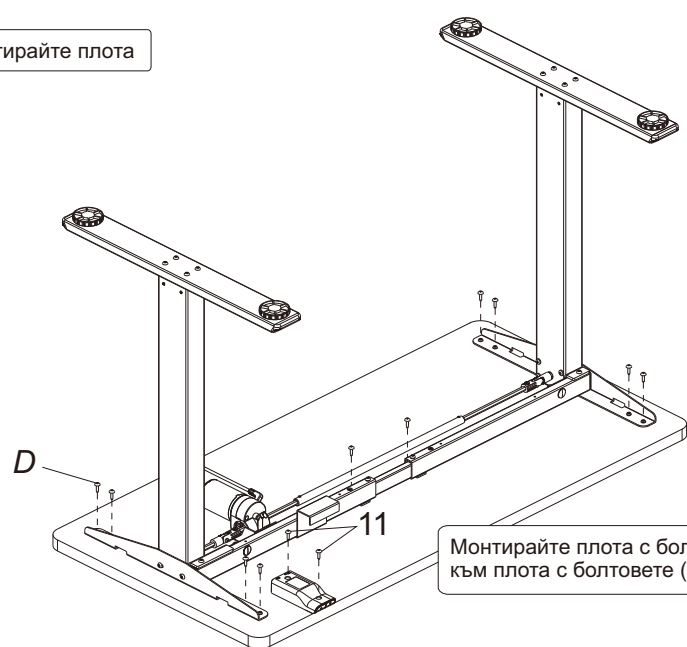
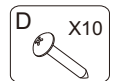
Затегнете болтовете



Затегнете болтовете на предавателния елемент с шестограма 2.5 x 2.5 (E), след това затегнете болтовете на поддържащия елемент с шестограма 4 x 4 (E).

Стъпка 5

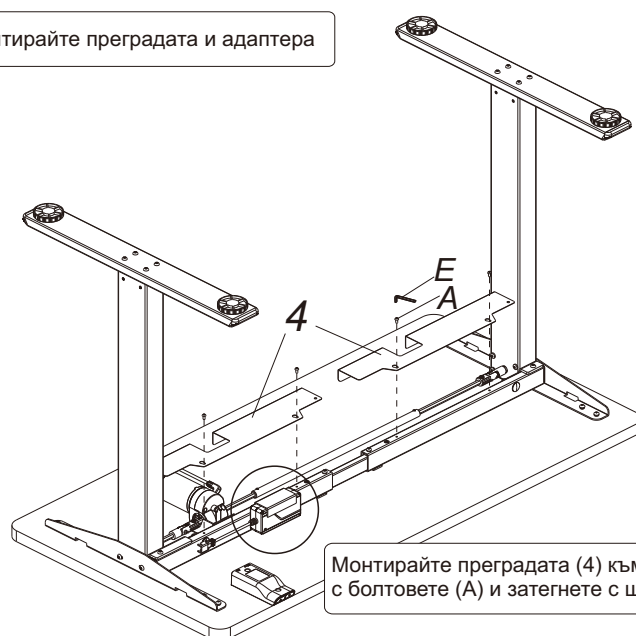
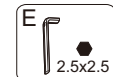
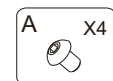
Монтирайте плота



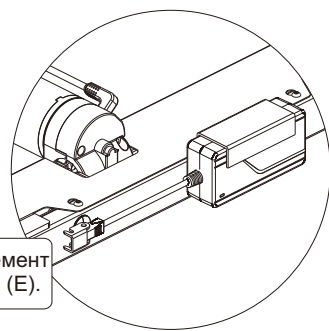
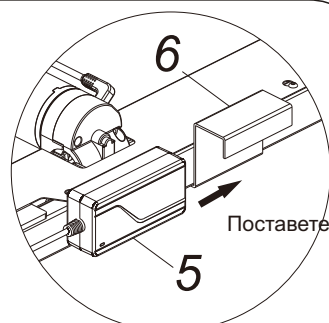
Монтирайте плота с болтовете (D) и панела за управление към плота с болтовете (11) и затегнете с винтоверт.

Стъпка 6

Монтирайте преградата и адаптера



Монтирайте преградата (4) към поддържащия елемент с болтовете (A) и затегнете с шестограма 2.5 x 2.5 (E).

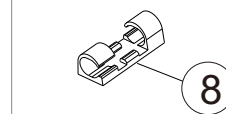
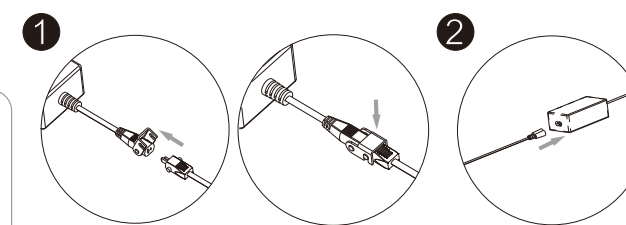


Стъпка 7

Свържете кабелите към адаптера



Свържете кабела към DC порта. Свържете кабела на мотора към M1 порта.



Използвайте кабелна връзка (8), за да фиксирате кабелите под плота.



Често срещани проблеми:



ВНИМАНИЕ

Проблем	Решение
Бюрото не се издига или сваля.	Проверете дали всички кабели са правилно свързани.
Бюрото се издига твърде бавно.	Проверете за претоварване на плота - максималното натоварване е 70 кг.
Бюрото се спуска без да е зададена такава команда.	Рестартирайте.
Автоматичен рестарт.	Рестартирайте.
Бюрото се издига, но не се спуска и/или обратното.	Рестартирайте.
Височината не е достатъчна.	Рестартирайте.
Бюрото не се издига.	Рестартирайте след 18 мин.
Претоварване	Рестартирайте след 18 мин.

1. Захранване: AC100V-240V,50/60Hz
2. Подходяща температура на работа: 0-40°C
3. Изключете от захранването, след което почиствайте уреда с леко влажна кърпа, внимавайте да не оставяте мокри следи по клавиатурата или свързките.
4. Уредът съдържа електрически компоненти, които трябва да се изхвърлят на упоменатите за това места, моля не изхвърляйте в домашни условия, а предавайте на пунктовете за предаване на вторични суровини.
5. Винаги проверявайте окомплектовката за съдържание на всички части.
6. Запознайте се с всички функции на модела преди употреба.
7. Дръжте далеч от деца и не позволявайте те да управляват функциите.
8. По време на работа може да чуете тих звук, който не влияе на работата на модела.
9. Не използвайте абразивни препарати и такива, които съдържат киселини.
10. Моля надзиравайте уреда при употреба от деца над 8 години и инвалиди, поради мерки за безопасност. Не употребявайте като играчка.
11. Не давайте на деца да почистват уреда.
12. Ако захранващият кабел е повреден, моля да смените с нов, за да се избегнат инциденти.
13. Внимателно разпаковайте уреда и бъдете нащрек, поради наличие на малки части и найлонови торбички, които биха могли да доведат до задушаване.
14. Пазете оригиналната опаковка, в случай че се наложи транспортиране.



Този продукт не бива да се изхвърля със стандартните отпадъци на домакинството. За да предотвратите възможна вреда върху природата или човешкото здраве, вследствие на замърсяване, изхвърляйте отговорно на подходящи места за рециклиране в найблизкия пункт за предаване на вторични суровини.