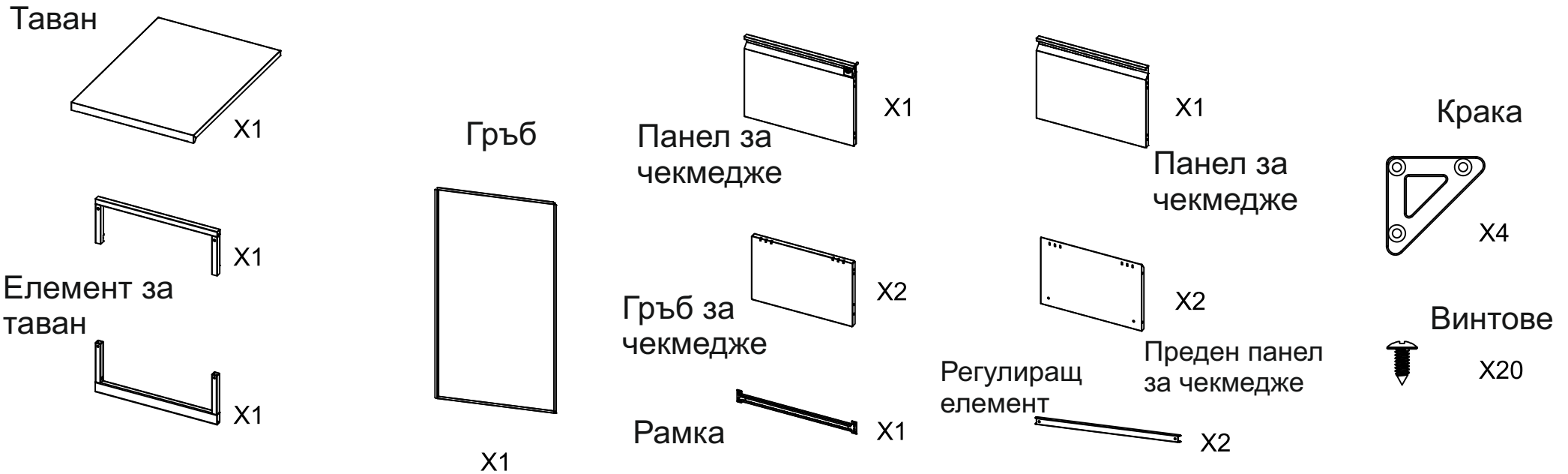
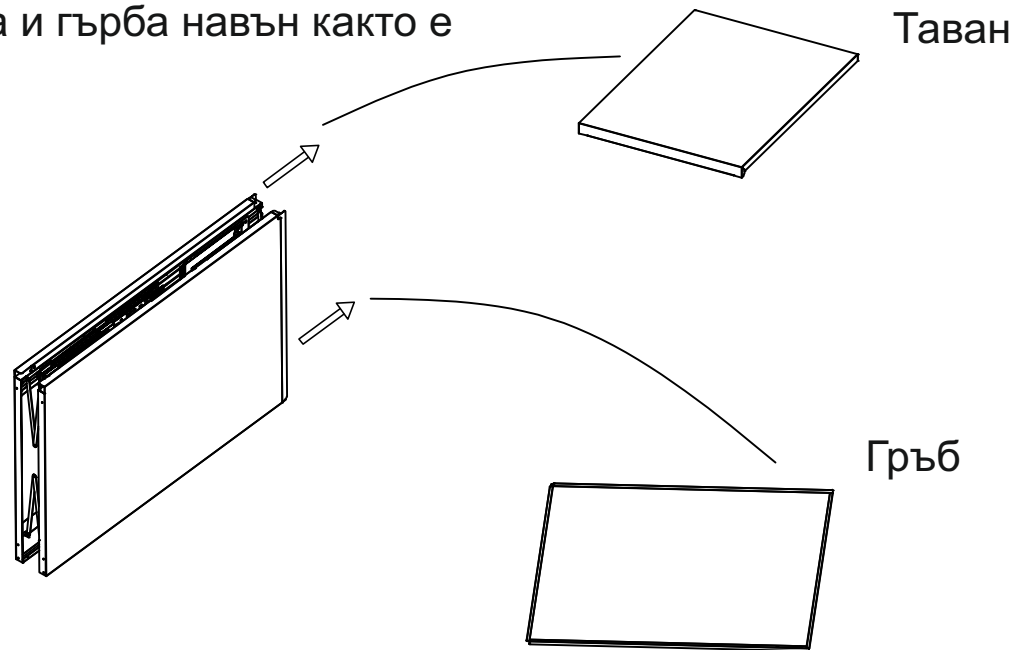


# Инструкция за монтаж на офис контейнер CR-1230 GR

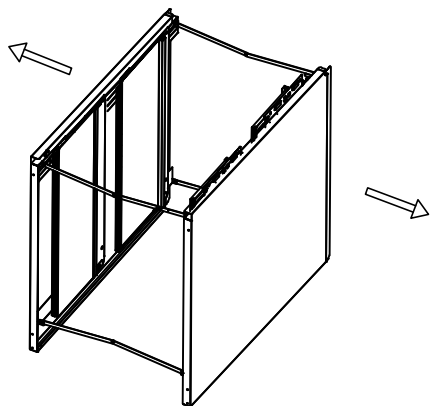


1. Издърпайте тавана и гръба навън както е показано на схемата.

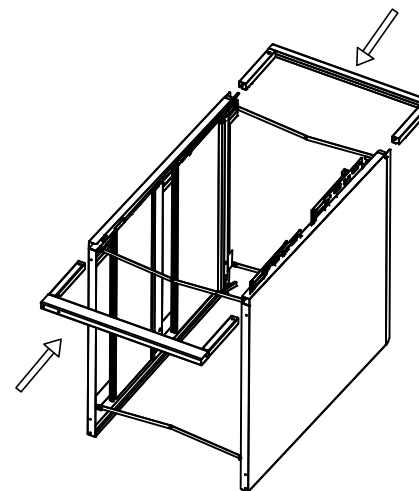


1/4

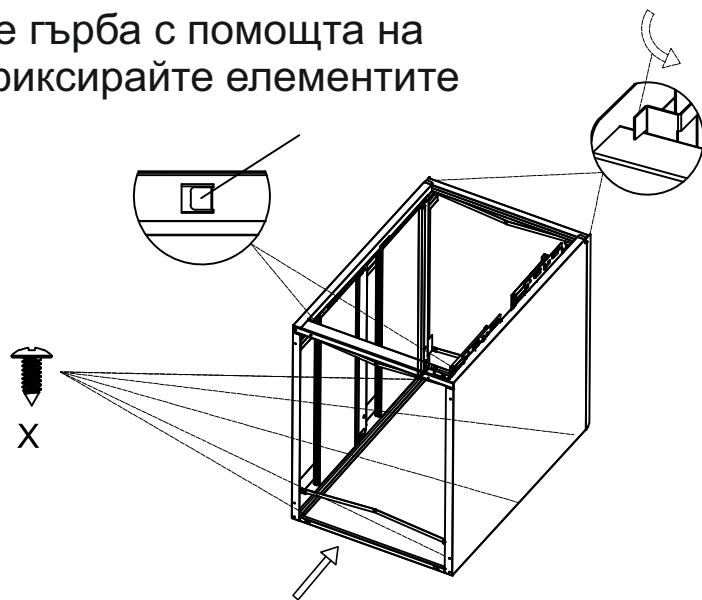
## 2. Издърпайте настрани панелите



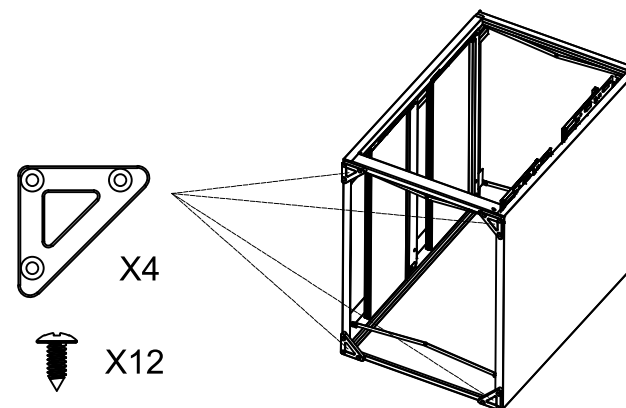
## 3. Поставяне на елементите за тавана



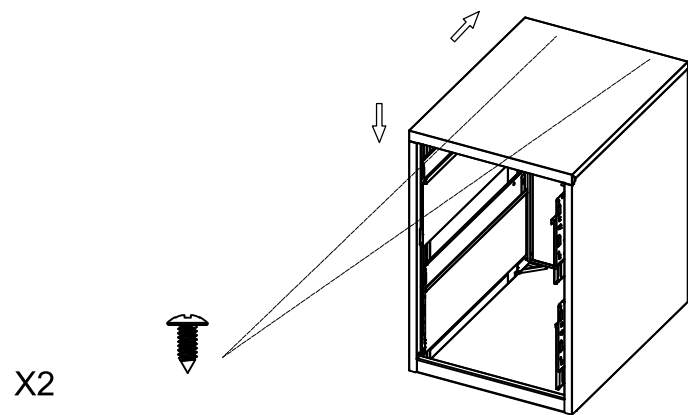
## 4. Монтирайте гърба с помощта на винтовете и фиксирайте елементите за тавана



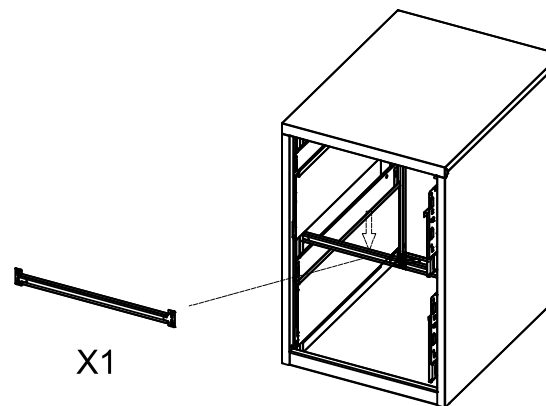
## 5. Монтирайте краката с помощта на винтовете



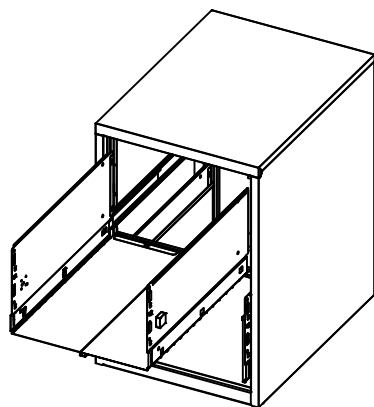
## 6. Монтирайте тавана



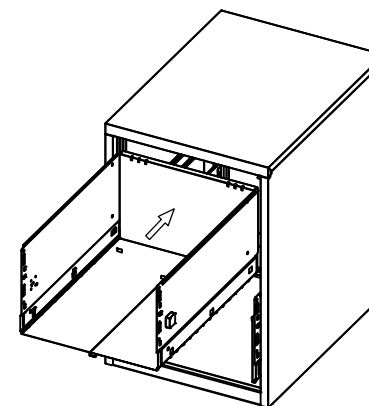
## 7. Монтирайте рамките



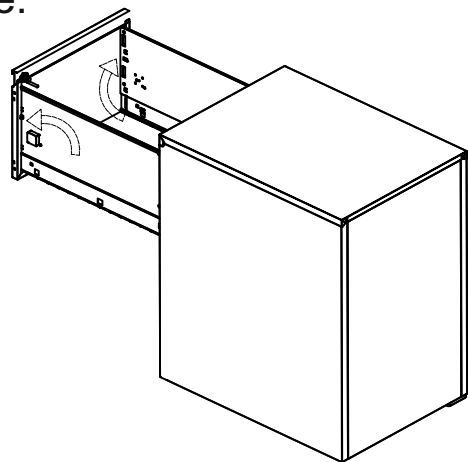
## 8. Издърпайте страничните панели на чекмеджето и ги нагласете както е показано на схемата



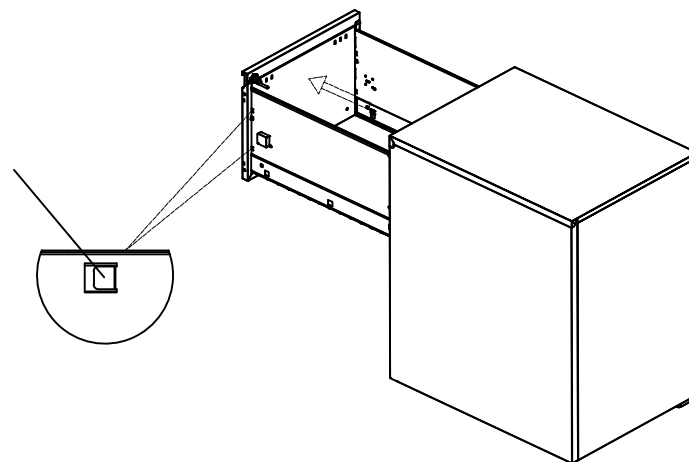
## 9. Монтирайте гърба на чекмеджето



10. Монтирайте панела.  
Страничните панели на  
чекмеджето се затварят  
леко навътре.



11. Монтирайте предния панел  
на чекмеджето.



12. Монтирайте регулирания елемент.

