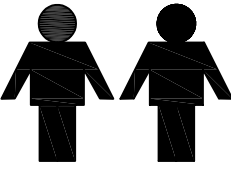



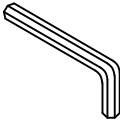
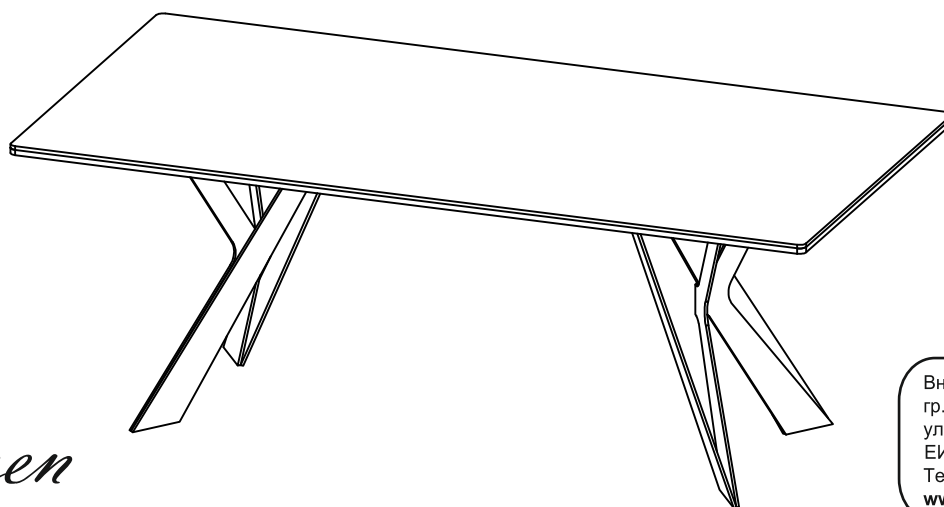
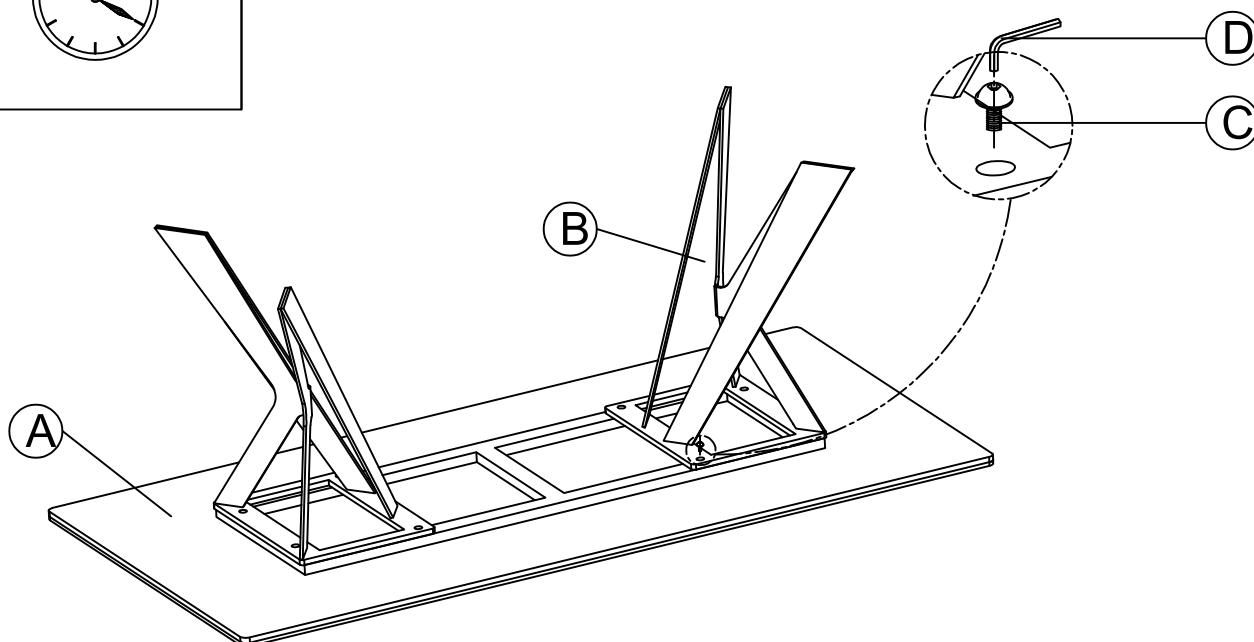
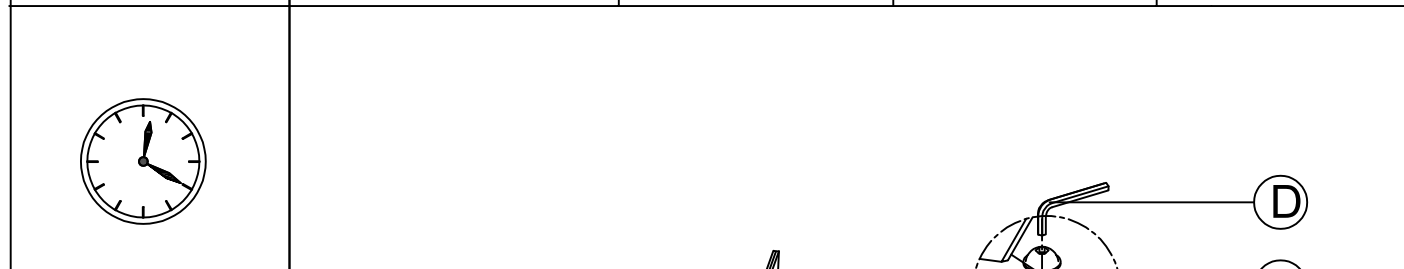


Инструкция за монтаж на холна маса GOLINA

	 A × 1	 B × 2	 C × 8 M8×15 mm	 D × 1 6#
---	--	--	--	--



Carmen

Вносител: "Биттел" ЕООД
гр. Пловдив, Тракия
ул. "Нестор Абаджиев" 13
ЕИК: 115163890
Тел: +359 32 27 00 27
www.bittel.bg