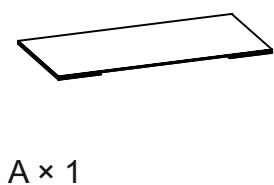
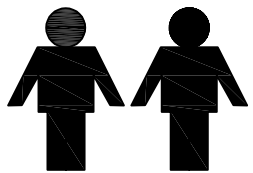


Инструкция за монтаж на трапезна маса BARCIN



A × 1



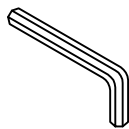
B × 4



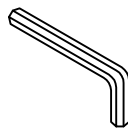
C × 16
M8×20 mm



D × 16
Ø20/10*2 mm

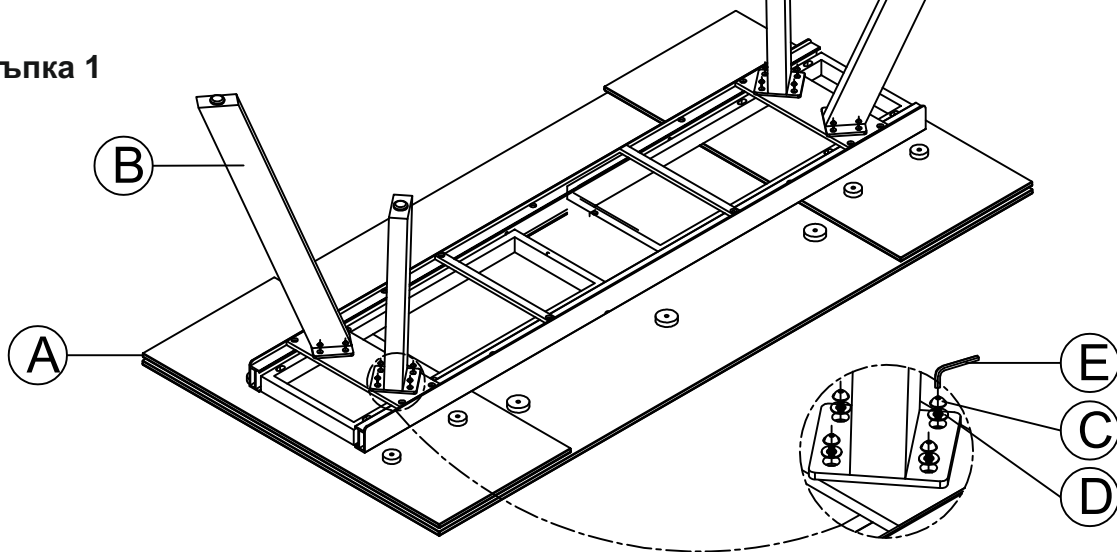


E × 1
6#

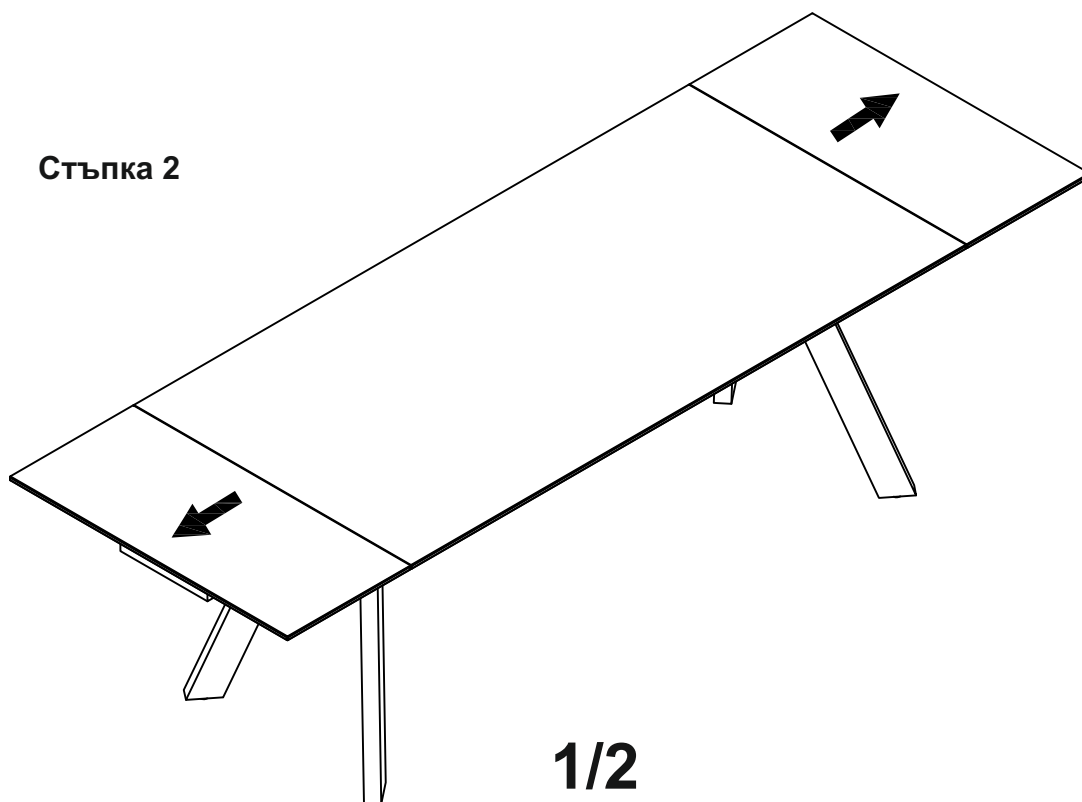


F × 1
5#

Стъпка 1

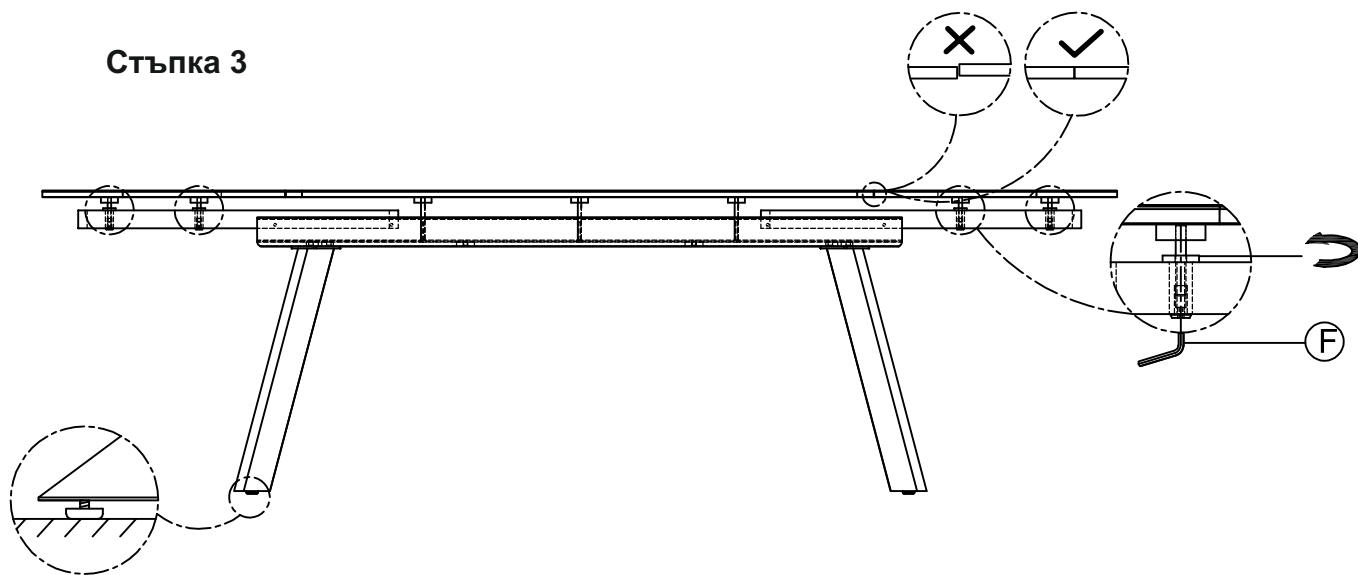


Стъпка 2



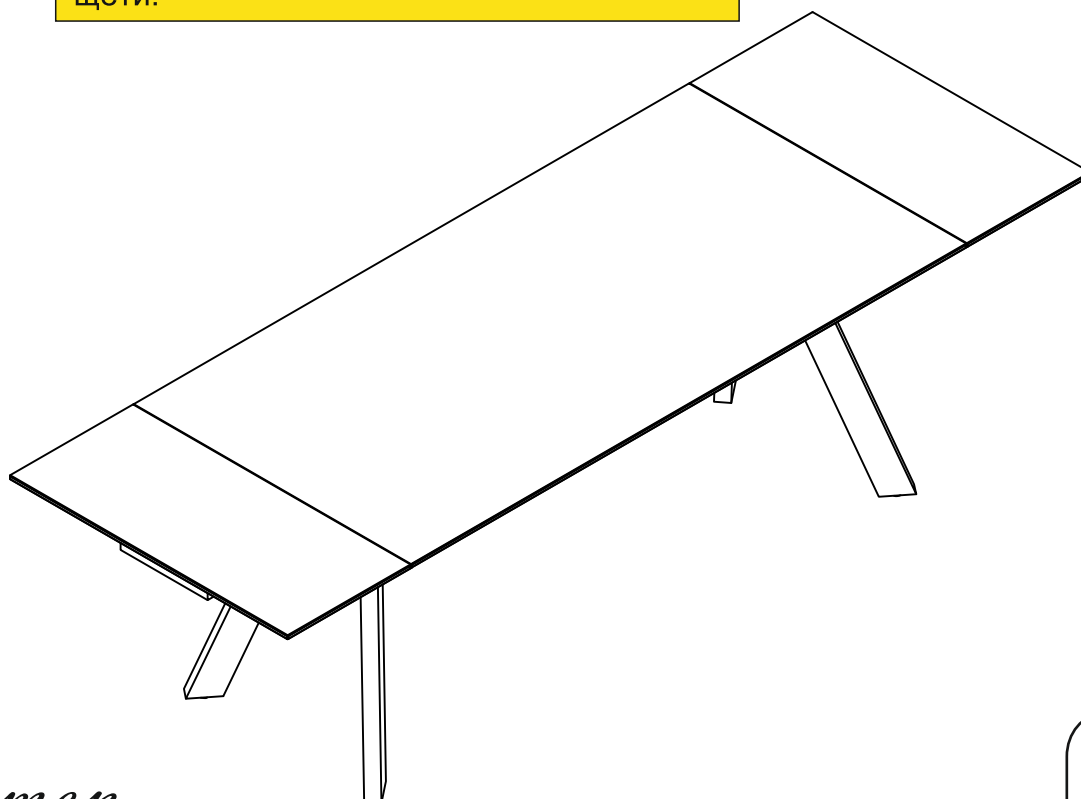
Инструкция за монтаж на трапезна маса BARCIN

Стъпка 3



Нагласете краката, за да сте сигурни, че масата е стабилна.

Важно: когато ви се наложи да преместите масата, моля, не хващайте за страничните плотове, а за металната рамка под плота. Така ще избегнете нежелани наранявания и щети.



Carmen

2/2

Вносител: "Биттел" ЕООД
гр. Пловдив, Тракия
ул. "Нестор Абаджиев" 13
ЕИК: 115163890
Тел: +359 32 27 00 27
www.bittel.bg

Указания за безпроблемна експлоатация на трапезна маса

1. Избягвайте неравномерно натоварване на плота в двете страни, особено при разтегнат механизъм за допълнителна дължина на масата.
2. Не хващайте плота в краищата при пренасяне, а по-навътре към по-дебелата част / за металната рамка. Това може да доведе до счупване, нараняване на повърхността му в средната част, където се съединяват двете половини при разтегателен модел.
3. Винаги отваряйте и затваряйте плавно разтегателния механизъм, така че да няма грубо съприкосновение между стъклените плотове, което може да доведе до нараняване на повърхността, особено ако е стъкло, керамика или МДФ high gloss (гланц) покритие.
4. В повечето модели, на обратната страна на плота има заключващ механизъм, който трябва да се освободи, за да се разтегне. Той обикновено се намира от двете страни на едно и също място. Винаги проверявайте преди да разтегнете, без да прилагате сила в опит да разтегнете при заключен механизъм.
5. Ако моделът има метална основа, от хром или неръждаема стомана – не стъпвайте грубо с остри предмети, крака на стол или други мебели. Това може да доведе до деформация на металната основа.
6. Винаги следвайте инструкцията за монтаж, спазвайте последователно стъпките и избягвайте прекалено затягане на елементите преди да сложите всички компоненти.
7. Не поставяйте масата до силен източник на топлина и влага (мокри помещения). Ползвайте в закрити пространства. Всички модели са предназначени за домашна употреба, освен ако не изберете артикул, който изрично е указан, че се ползва в градина и на открито.
8. Не почиствайте повърхността на масите с агресивни препарати на абразивна или киселинна основа. Използвайте единствено влажна кърпа и избягвайте прекалено търкане. Не мокрете плотовете от ПДЧ, МДФ или керамика, защото това може да доведе до раздуване на повърхността. Използвайте винаги подходящи препарати, които са предназначени за конкретния материал.