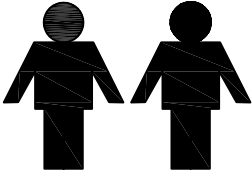
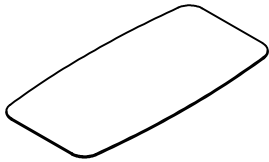
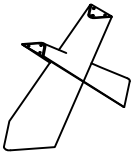



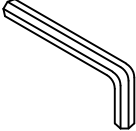
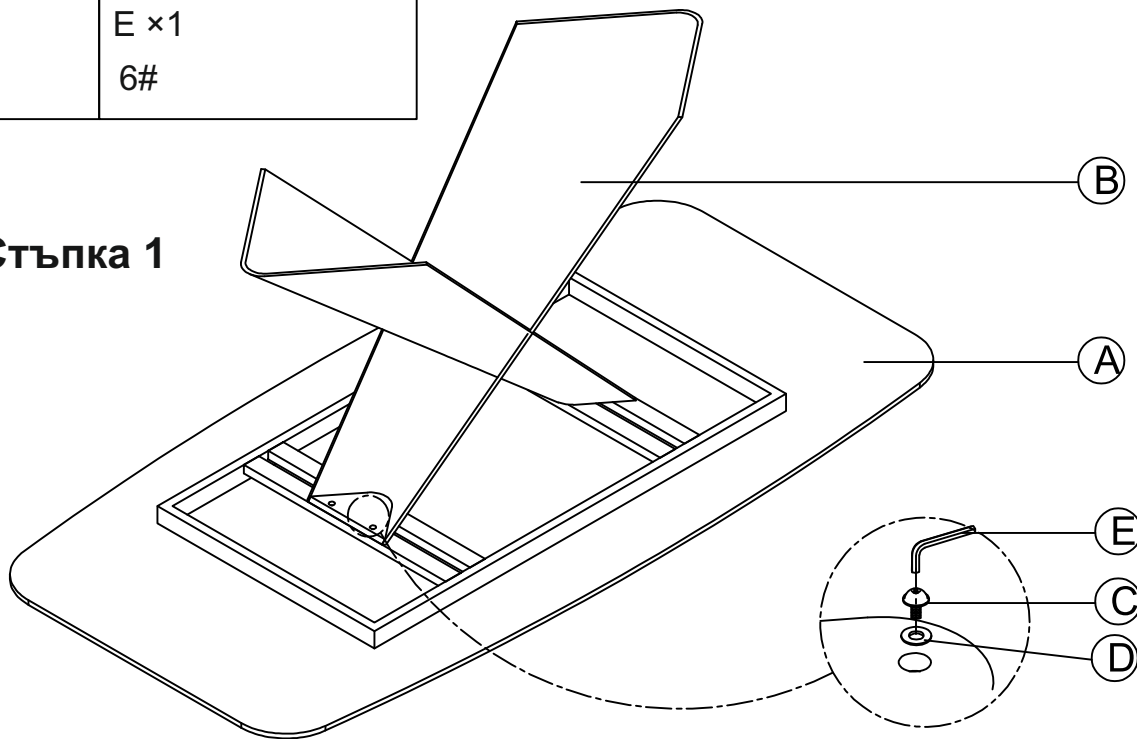


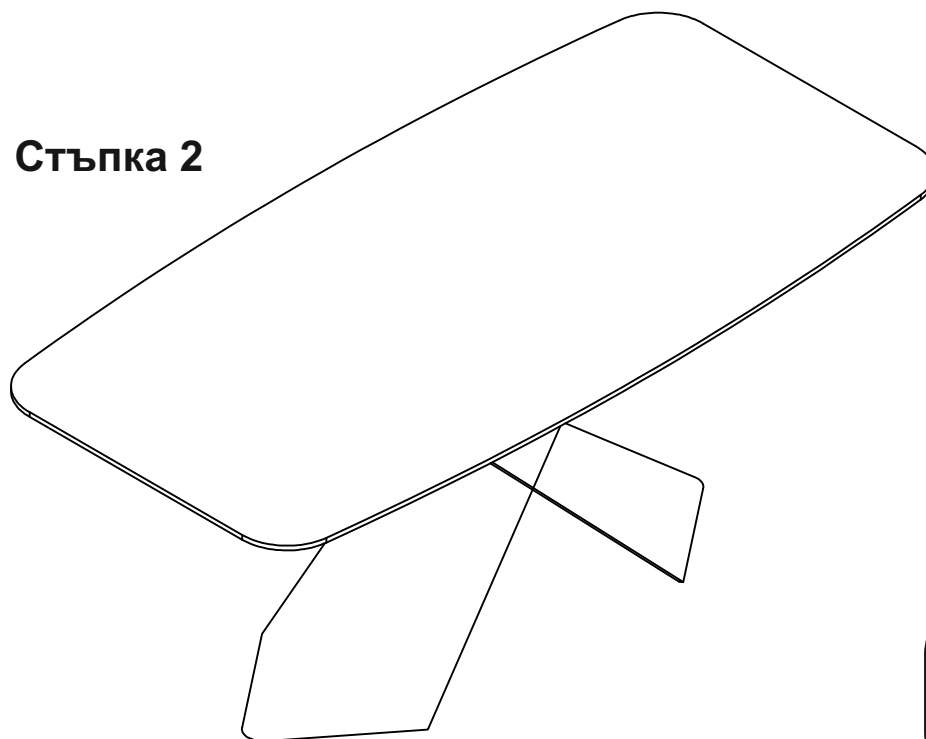
# Инструкция за монтаж на холна маса DABKI S

	 A × 1	 B × 1	 C × 4 M8×15 mm	 D × 4 Ø20/10×2mm
	 E × 1 6#			

## Стъпка 1



## Стъпка 2



*Carmen*

Вносител: "Биттел" ЕООД  
гр. Пловдив, Тракия  
ул. "Нестор Абаджиев" 13  
ЕИК: 115163890  
Тел: +359 32 27 00 27  
[www.bittel.bg](http://www.bittel.bg)