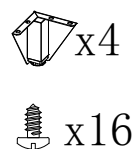
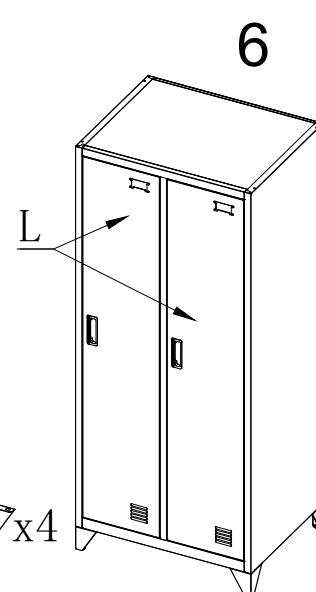
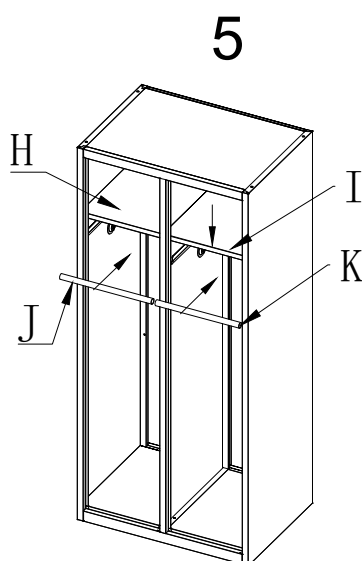
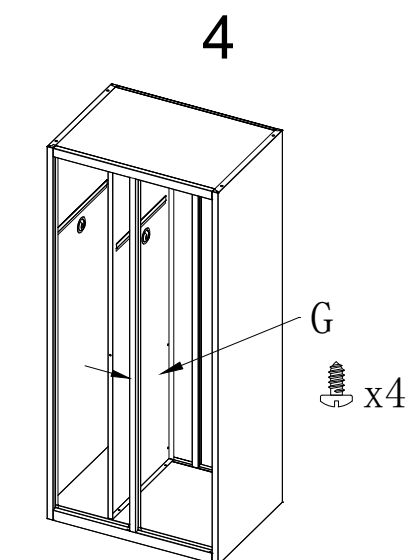
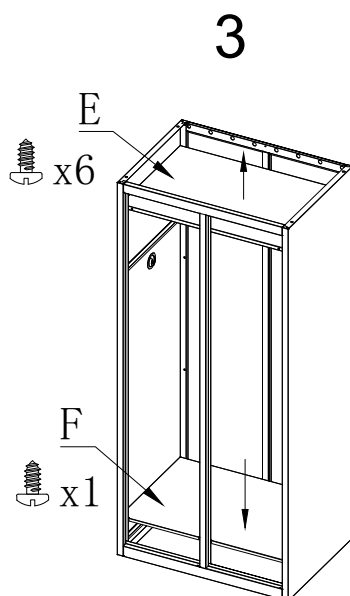
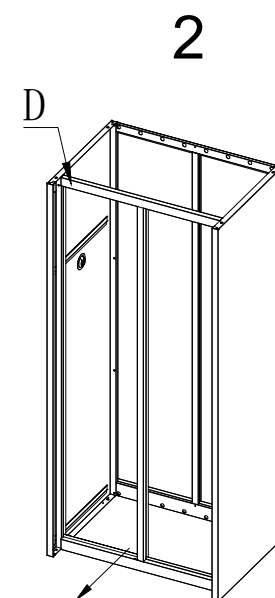
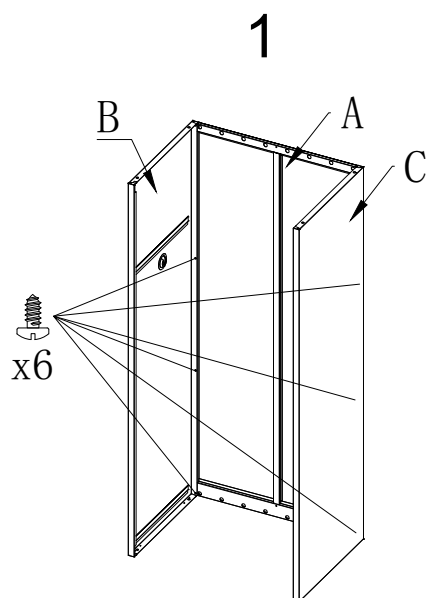


# Инструкция за монтаж на метален шкаф CR-1602 KZ

| No. | Елемент            | Снимка | Бр. |
|-----|--------------------|--------|-----|
| A   | Гръб               |        | 1   |
| B   | Лява страница      |        | 1   |
| C   | Дясна страница     |        | 1   |
| D   | Рамка              |        | 1   |
| E   | Таван              |        | 1   |
| F   | Дъно               |        | 1   |
| G   | Преграда           |        | 1   |
| H   | Рафт               |        | 1   |
| I   | Рафт               |        | 1   |
| J   | Тръба за закачалки |        | 1   |
| K   | Тръба за закачалки |        | 1   |
| L   | Врата              |        | 2   |
| M   | Крака              |        | 4   |
| N   | Болтове M5*10      |        | 33  |



Максимално натоварване на рафт: 40 кг

Вносител: "Биттел" ЕООД  
 гр. Пловдив, Тракия  
 ул. "Нестор Абаджиев" 13  
 ЕИК: 115163890  
 Тел: +359 32 27 00 27  
[www.bittel.bg](http://www.bittel.bg)